

Технический паспорт

Артикул: RH091

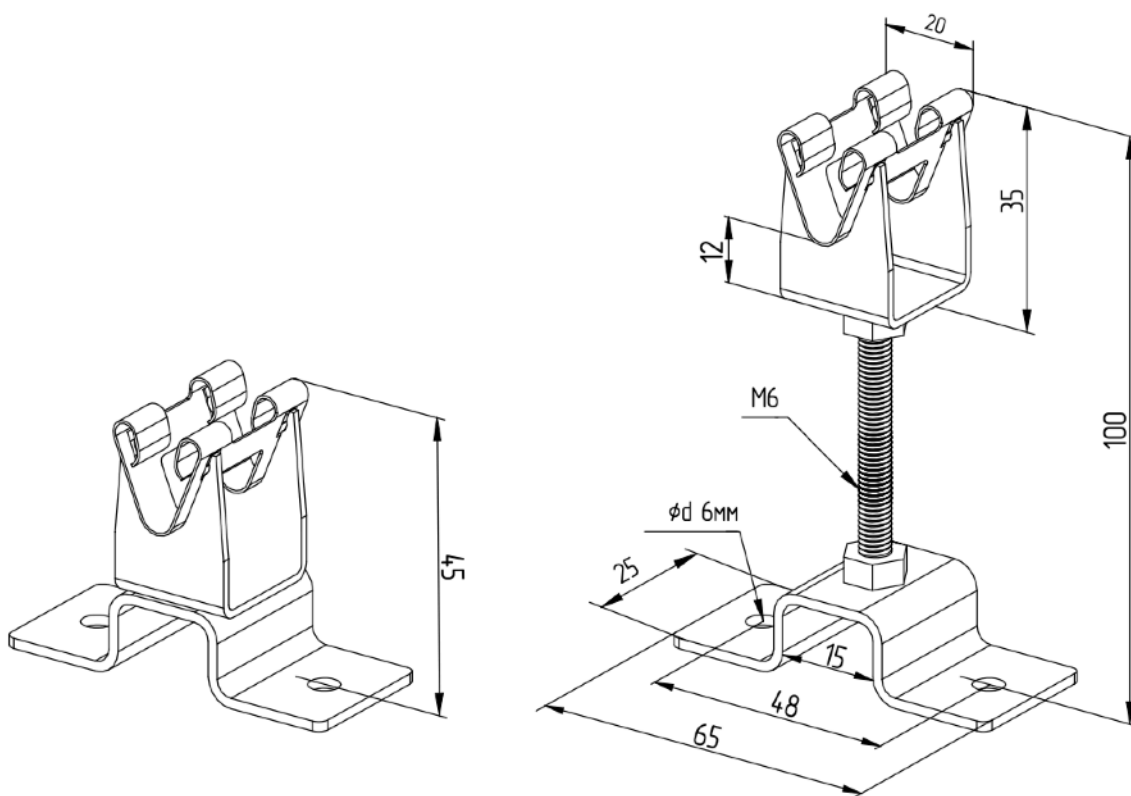


Системы заземления
и молниезащиты

Держатель молниепроводника 8-10 мм безвинтовой, опорный, оцинк., L = 100 мм

- Держатель предназначен для жёсткой и быстрой фиксации токоотводов (диаметром 8-10 мм) на вертикальных и горизонтальных поверхностях зданий. Держатель имеет безвинтовую быстрозажимную конструкцию, Рабочая высота 100 мм

| Длина, мм | Ширина, мм | Толщина металла, мм | Материал | Рабочая высота, мм | Диаметр проводника, мм | Размер крепежного отверстия, мм | Вес, кг |
|-----------|------------|---------------------|----------|--------------------|------------------------|---------------------------------|---------|
| 65 | 25 | 2 | Сталь | 100 | 8-10 | 6 | 0,071 |



| | | |
|--|---------------------|----------------------|
| szim.ru | Фирма-изготовитель | ООО «АРГО» |
| zakaz@szim.ru | Торговая марка | СЗИМ |
| + 7 (495) 128-81-44 | Страна-изготовитель | Российская Федерация |