

Технический паспорт

Артикул: RH120

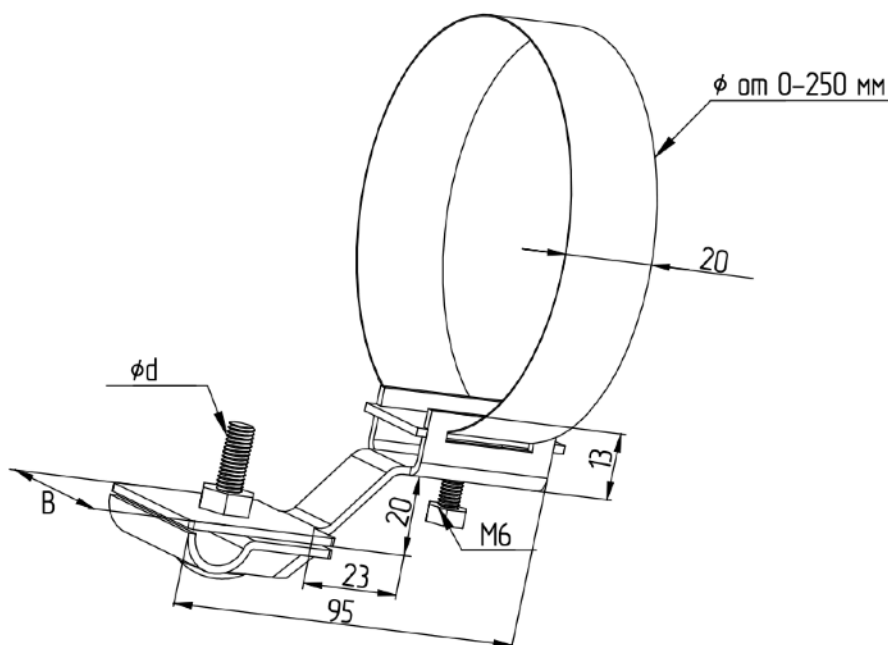


Системы заземления  
и молниезащиты

## Держатель молниепроводника 6-10 мм на трубе универсальный, 0-250 мм оцинк.

Держатель молниепроводника 6-10 мм на трубе универсальный, предназначен для жесткой фиксации проводника на водосточных трубах. Шаг установки держателя 0,7-1,5 метра. Крепление с помощью нержавеющей ленты предусматривает различный диаметр трубы, по которым будет происходить опуск проводника от 0 до 250 мм

Ширина крепежной ленты, мм	Диаметр трубы, мм	Материал	Диаметр проводника, мм	Вес, кг
20	250	Сталь/цинк	6-10	0,151



<a href="http://szim.ru">szim.ru</a>	Фирма-изготовитель	ООО «АРГО»
<a href="mailto:zakaz@szim.ru">zakaz@szim.ru</a>	Торговая марка	СЗИМ
+ 7 (495) 128-81-44	Страна-изготовитель	Российская Федерация