

Технический паспорт

Артикул: RH112

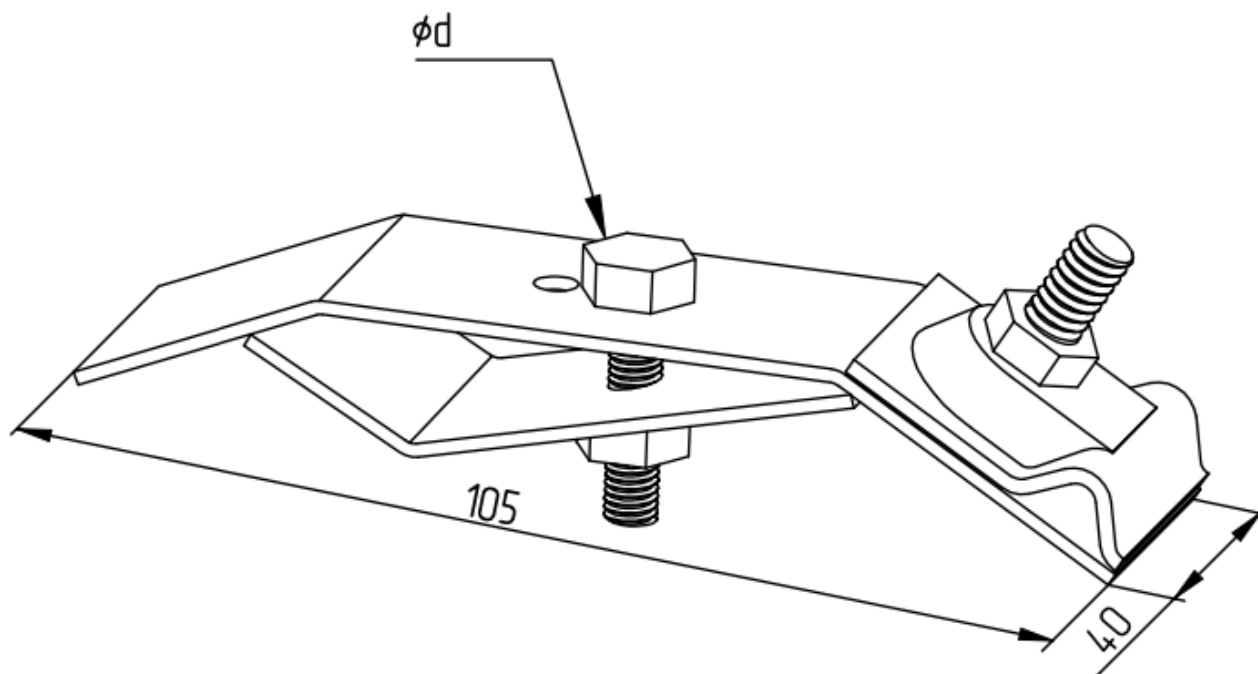


Системы заземления  
и молниезащиты

## Держатель прутка на водостоке, скручиваемый оцинк.

Держатель прутка на водостоке, скручиваемый предназначен для жёсткой фиксации круглого проводника 6-10 мм на водосточном желобе. Для более эстетичной прокладки токоотводов на здании и отведения разрядов тока в землю.

Длина, мм	Ширина, мм	Материал	Диаметр проводника, мм	Вес, кг
105	40	Сталь/цинк	6-10	0,184



<a href="http://szim.ru">szim.ru</a>	Фирма-изготовитель	ООО «АРГО»
<a href="mailto:zakaz@szim.ru">zakaz@szim.ru</a>	Торговая марка	СЗИМ
+ 7 (495) 128-81-44	Страна-изготовитель	Российская Федерация