

Технический паспорт

Артикул: CL023

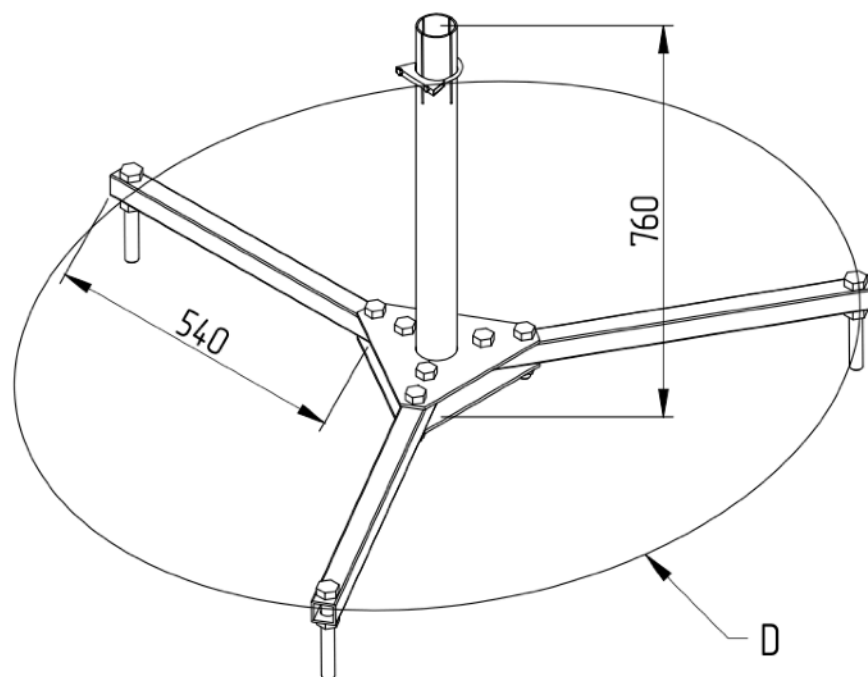


Системы заземления
и молниезащиты

Тренога для молниеприемной мачты (без оснований), оцинк.

Предназначена для для установки молниеприёмных мачт высотой 5-7 м. Используется с бетонными основаниями (арт. CL 021 и CL 022) и соединителем проводника имолниеприёмника (СС 163).

Ширина, мм	Длина, мм	Высота, мм	Материал	Вес, кг
540	540	760	Сталь/цинк	8



szim.ru	Фирма-изготовитель	ООО «АРГО»
zakaz@szim.ru	Торговая марка	СЗИМ
+ 7 (495) 128-81-44	Страна-изготовитель	Российская Федерация