

Технический паспорт

Артикул: СС144

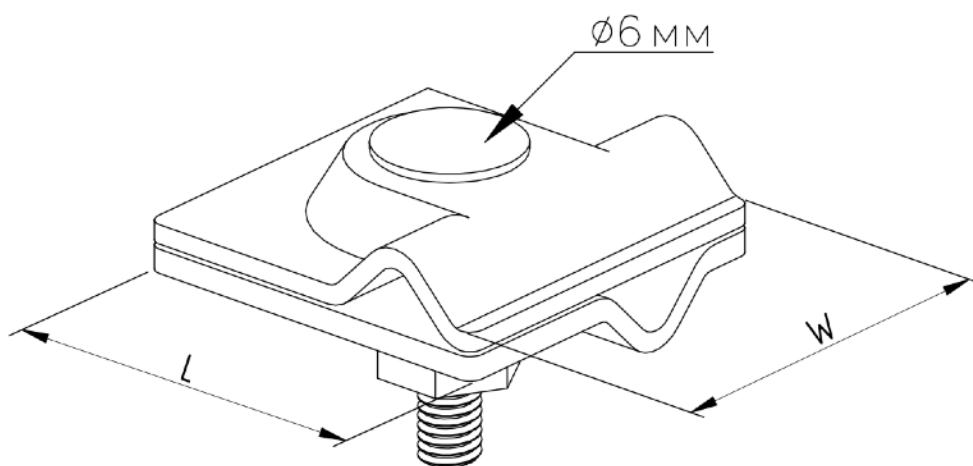


Системы заземления
и молниезащиты

Соединитель универсальный, оцинк.

Предназначен для параллельного или перпендикулярного соединения круглых проводников (8-10 мм). Самый универсальный и надёжный из существующих зажимов, удобен и прост при монтажных работах.

Ширина (W), мм	Длина (L), мм	Материал	Метизы	Толщина металла, мм	Вес, кг
45 мм	45 мм	Сталь/цинк	Сталь/цинк	2,0	0,093



szim.ru	Фирма-изготовитель	ООО «АРГО»
zakaz@szim.ru	Торговая марка	СЗИМ
+ 7 (495) 128-81-44	Страна-изготовитель	Российская Федерация