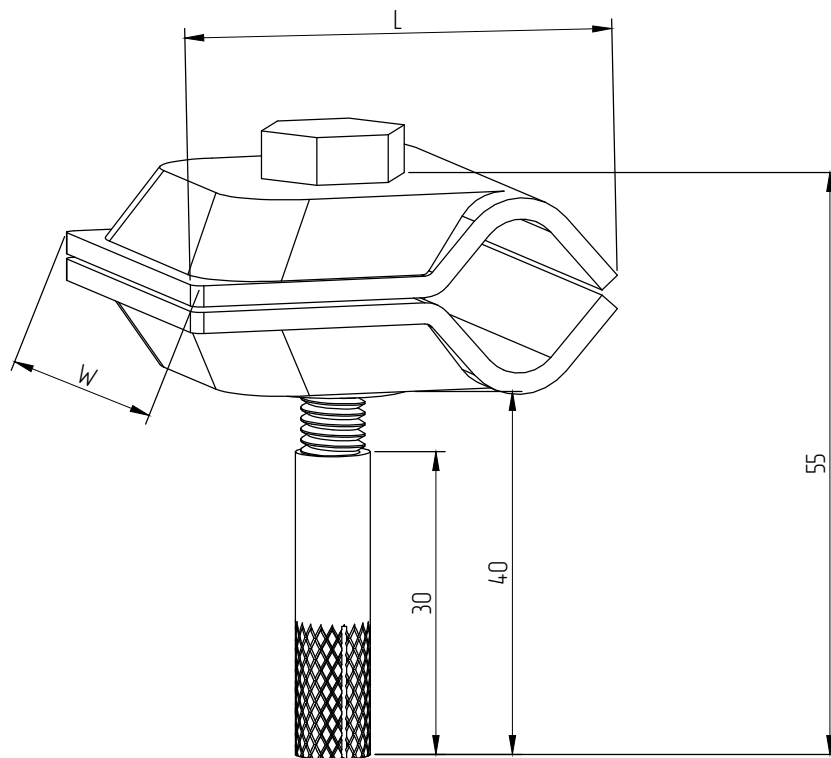


Соединитель универсальный, с анкером



Применение:

Соединитель универсальный, с анкером, используется для фиксации круглых проводников на бетонном фасаде зданий и сооружений. Так же может применяться как соединитель, для кругов диаметром 8-10 мм. Выполнен из оцинкованной стали.

Согласовано

Код	Размеры, мм		Масса, кг	Материал / покрытие
	Длина, мм	Ширина, мм		
	L	W		
СС161	45	45	0,090	Сталь / цинк
СС162	30	30	0,062	Сталь / цинк

Взам. инв. №

Подпись и дата

Инв. № подл.

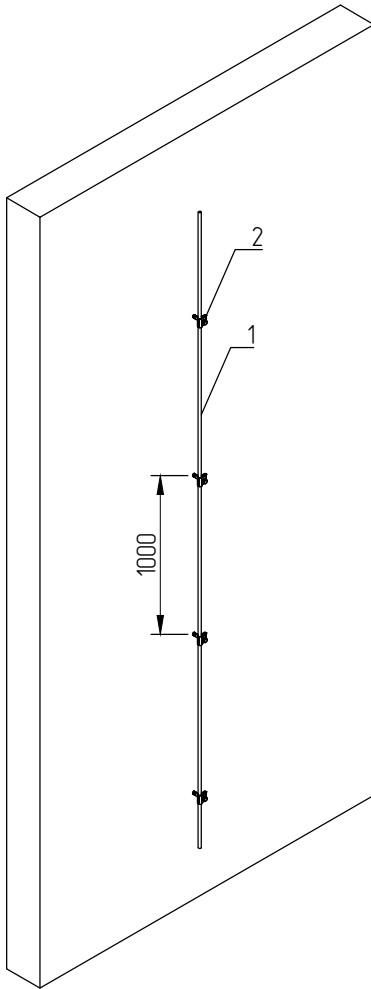
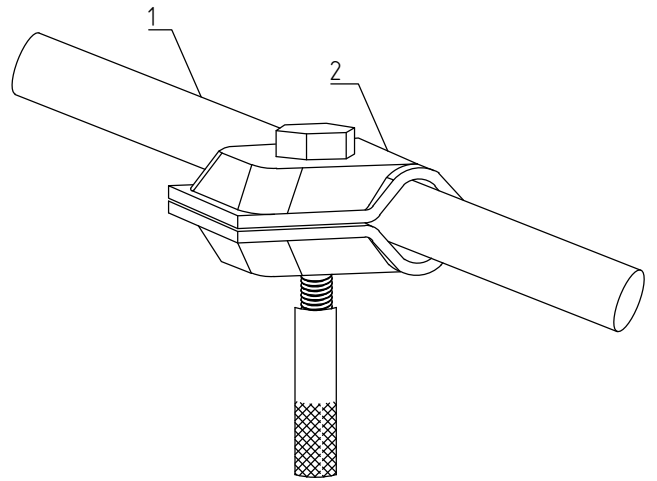
Соединитель универсальный, с анкером

Изм	Лист	№ докум.	Подпись	Дата
Разраб.				
Пров.				
Н.контр.				
Утвердил				

Соединители круглых и плоских проводников

Лит	Лист	Листов
ООО "АРГО"		

Соединитель универсальный, с анкером



Согласовано

Взам. инв. №

Подпись и дата

Инв. № подл.

№	Наименование	Примечание
1	Круглый проводник диам. 6-10 мм	
2	Соединитель универсальный, с анкером	

Соединитель универсальный, с анкером

Изм	Лист	№ докум.	Подпись	Дата

Разраб.				
Пров.				
Н.контр.				
Утвердил				

Соединители круглых и плоских проводников

Лит	Лист	Листов
ООО "АРГО"		