

Технический паспорт

Артикул: ST064

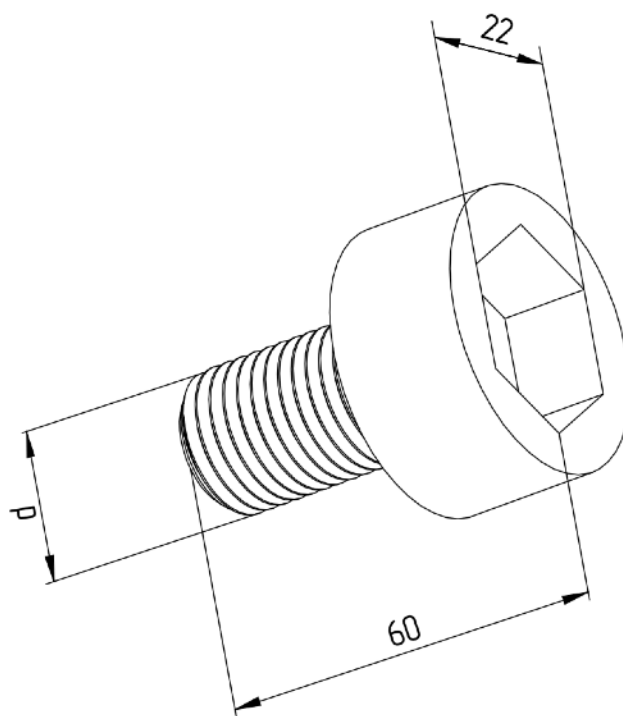
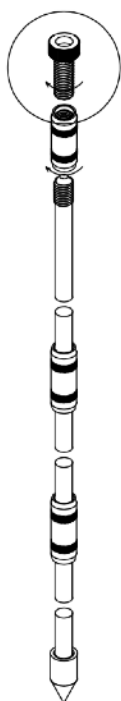


Системы заземления
и молниезащиты

Винт ударопримный, (16 мм)

Винт ударопримный (16 мм) служит для передачи ударного усилия от перфоратора или кувалды к стержню заземления. Конструкция винта имеет выемку для специальной насадки (AG074) на отбойный молоток SDS-max. Изготовлен из высокопрочной закаленной стали с жесткостью 12,9.

Резьба	Длина (L), мм	Материал	Внешний диаметр, мм	Жесткость	Вес, кг
M16	60	Сталь	22	12,9	0,12



szim.ru

zakaz@szim.ru

+ 7 (495) 128-81-44

Фирма-изготовитель

ООО «АРГО»

Торговая марка

СЗИМ

Страна-изготовитель

Российская Федерация