

Технический паспорт

Артикул: CL033

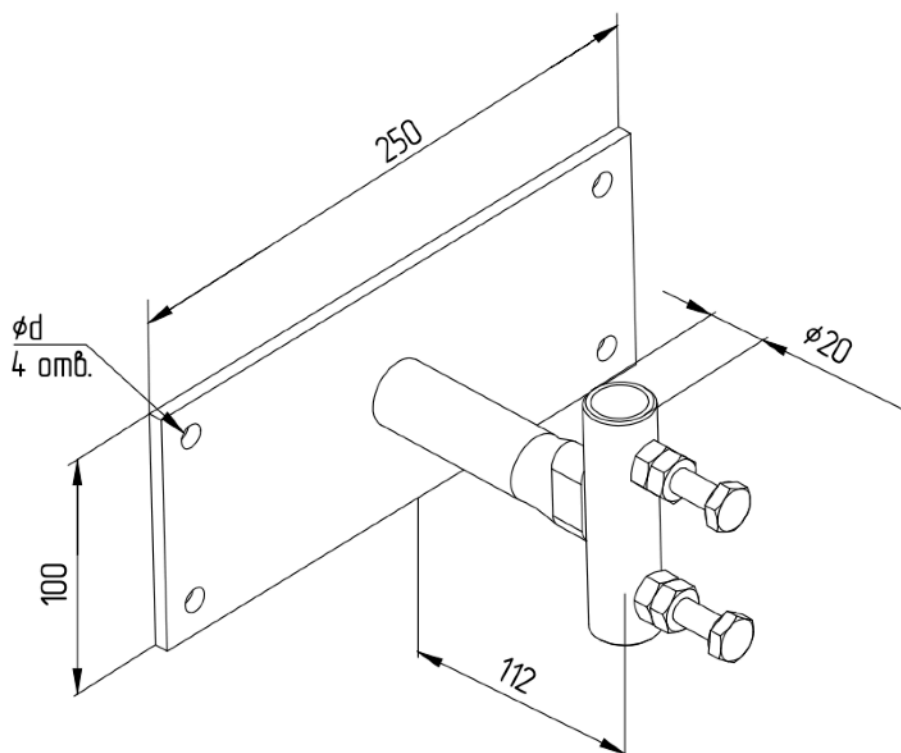


Системы заземления  
и молниезащиты

## Настенный держатель молниеприемной мачты $d=20$ мм L=100 мм оцинкованный

Настенный держатель молниеприемной мачты  $d=20$  мм L=100 мм, CL033, предназначен для крепления молниеприёмников и мачт высотой до 4,5 метра, на вертикальных поверхностях зданий и сооружений. Материал фасада может быть разным: бетон, кирпич, дерево и т.д. Конструкцией предусмотрено дополнительная муфта с резьбой для подключения. Соединитель проводника для молниепроводника, СС 163.

Диаметр монтажного отверстия, мм	Ширина, мм	Длина вылета, мм	Материал	Вес, кг
11	100	110	Сталь/цинк	1,5



<a href="http://szim.ru">szim.ru</a>	Фирма-изготовитель	ООО «АРГО»
<a href="mailto:zakaz@szim.ru">zakaz@szim.ru</a>	Торговая марка	СЗИМ
+ 7 (495) 128-81-44	Страна-изготовитель	Российская Федерация