

Технический паспорт

Артикул: RH117

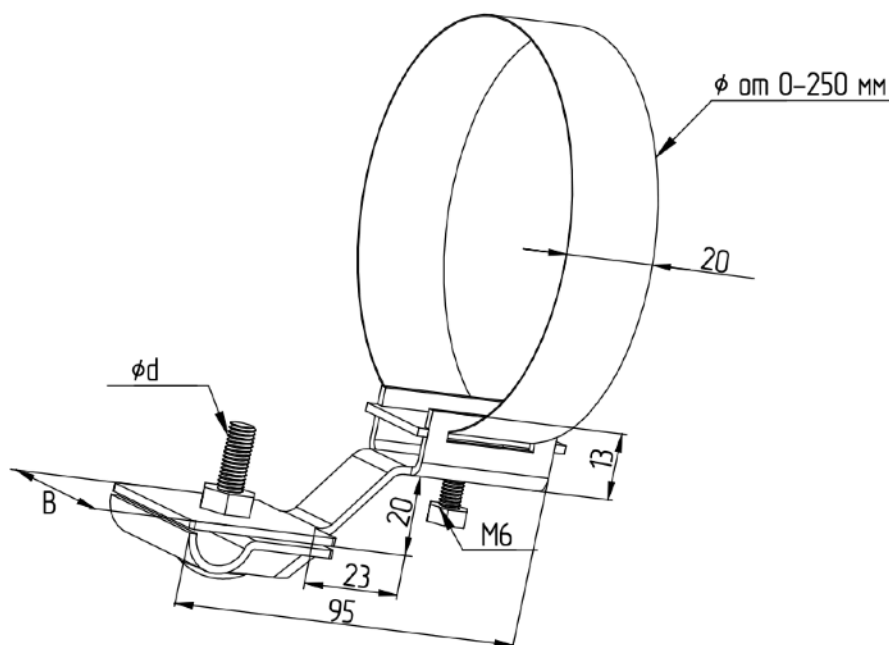


Системы заземления
и молниезащиты

Держатель молниепроводника 6-10 мм на трубе универсальный, 0-160 мм Медь

Держатель молниепроводника 6-10 мм на трубе универсальный, предназначен для жесткой фиксации проводника на водосточных трубах. Шаг установки держателя 0,7-1,5 метра. Крепление с помощью нержавеющей ленты предусматривает различный диаметр трубы, по которым будет происходить опуск проводника от 0 до 160 мм

Ширина крепежной ленты, мм	Диаметр трубы, мм	Материал	Диаметр проводника, мм	Вес, кг
20	160	Медь	6-10	0,151



szim.ru	Фирма-изготовитель	ООО «АРГО»
zakaz@szim.ru	Торговая марка	СЗИМ
+ 7 (495) 128-81-44	Страна-изготовитель	Российская Федерация