

Технический паспорт

Артикул: ST061

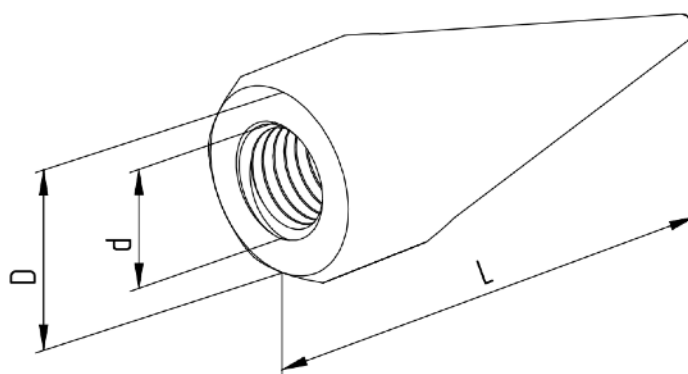
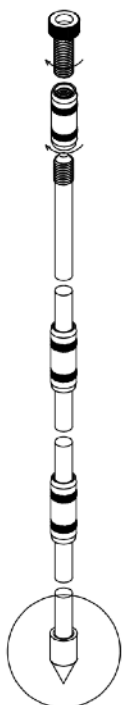


Системы заземления
и молниезащиты

Наконечник вертикального заземлителя, (14,2 мм)

Наконечник используется как стартовый элемент в системах заземления. Для упрощения монтажа вертикальных заземлителей, наконечник, который имеет заостренную форму, накручивается на первый электрод, тем самым помогая ему сохранить целостность защитного покрытия и легче заходить в грунт при забивании перфоратором или кувалдой. Выполнен из оцинкованной стали.

Резьба	Длина (L), мм	Материал	Диаметр, мм	Покрытие	Вес, кг
M14	50 мм	Сталь	22	Цинк	0,12



szim.ru

zakaz@szim.ru

7 (495) 128-81-44

Фирма-изготовитель

Торговая марка

Страна-изготовитель

ООО «АРГО»

СЗИМ

Российская Федерация