

Технический паспорт

Артикул: RH107

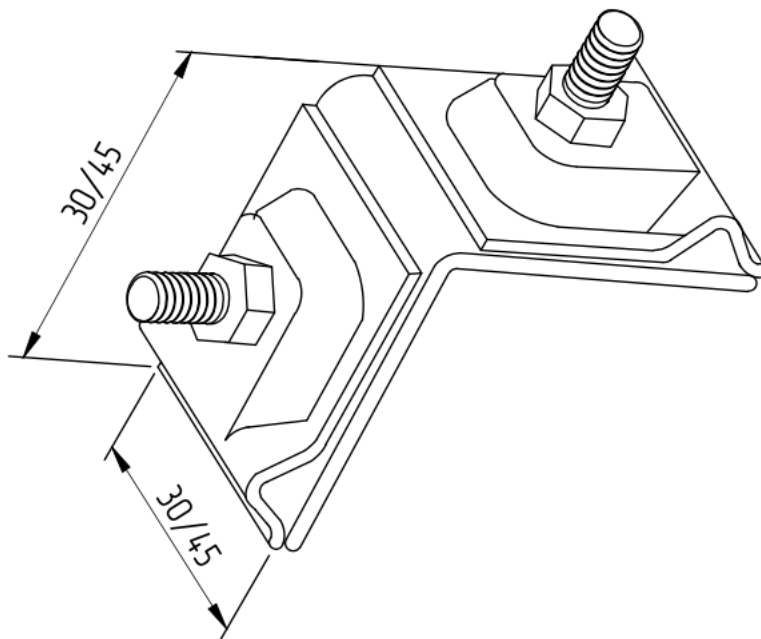


Системы заземления  
и молниезащиты

## Держатель фальцевый, медь

Держатель фальцевый, малый, предназначен для жёсткой фиксации круглых токоотводов диаметром 6-8 мм на фальцевой кровле либо других металлических элементах здания, толщиной не более 10 мм.

Рабочая высота, мм	Ширина, мм	Материал	Диаметр проводника, мм	Вес, кг
45	45	Медь	6-8	0,174



<a href="http://szim.ru">szim.ru</a>	Фирма-изготовитель	ООО «АРГО»
<a href="mailto:zakaz@szim.ru">zakaz@szim.ru</a>	Торговая марка	СЗИМ
+ 7 (495) 128-81-44	Страна-изготовитель	Российская Федерация