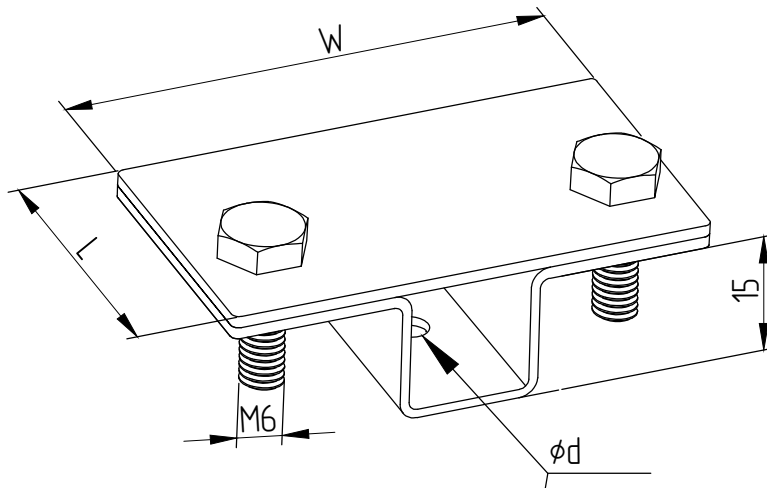


# Держатель полосы



## Применение:

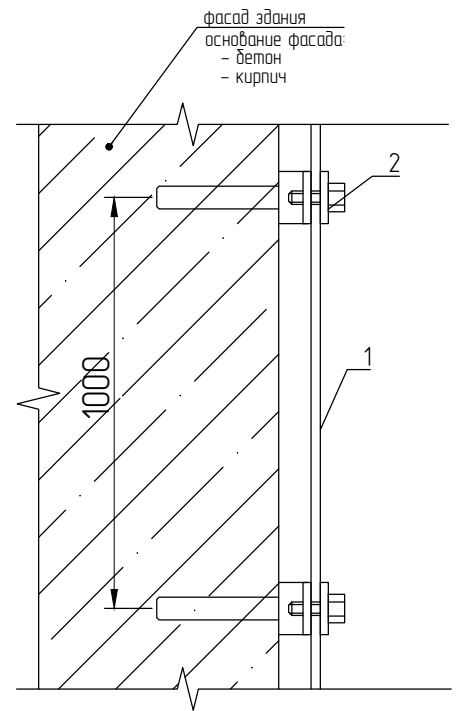
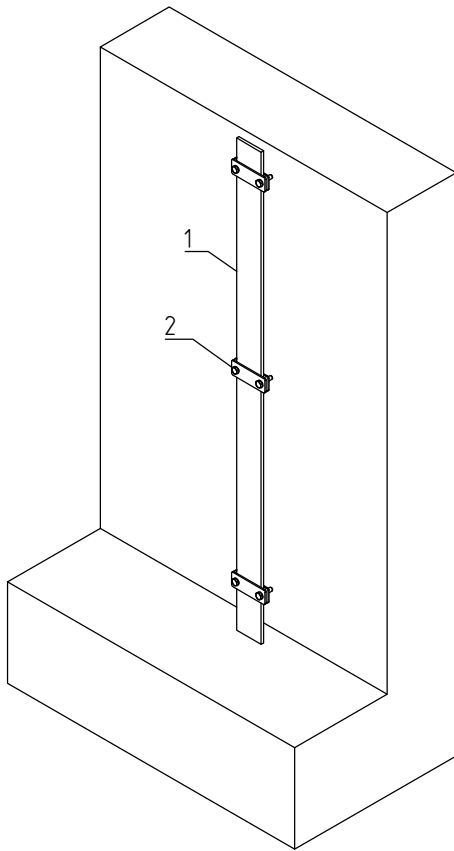
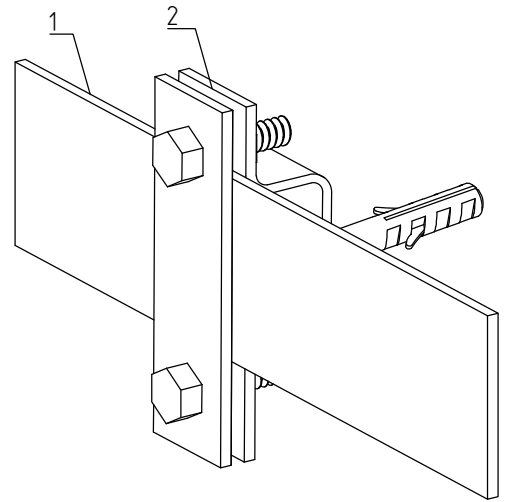
Служит для крепления плоских проводников шириной до 40 мм к горизонтальным и вертикальным элементам здания.

Универсален в плане выбора крепежей с помощью которых можно зафиксировать сам держатель на поверхности (от обычного самореза по дереву, до химического анкера), для этого предусмотрено отверстие диаметром 6 мм в основании держателя.

Согласовано

Код	Размеры, мм			Диаметр монтажного отверстия, мм	Резьба диаметра, мм	Толщина металла, мм	Масса, кг	Материал / покрытие																																																						
	Ширина, мм	Рабочая высота, мм	Длина, мм																																																											
	W	-	L																																																											
SH137	65	15	25	6	M6	2	0,114	Сталь оцинкованная																																																						
SH137/3	90	15	30	8	M6	2	0,076	Сталь оцинкованная																																																						
SH138	65	15	25	6	M6	2	0,680	Медь																																																						
Держатель полосы																																																														
<table border="1" style="width: 100%; border-collapse: collapse;"> <tr> <td>Изм</td> <td>Лист</td> <td>№ докум.</td> <td>Подпись</td> <td>Дата</td> <td colspan="4"></td> </tr> </table>									Изм	Лист	№ докум.	Подпись	Дата																																																	
Изм	Лист	№ докум.	Подпись	Дата																																																										
Инв. № подл.	Держатели полосы						Лит	Лист	Листов																																																					
							ООО "АРГО"																																																							
<table border="1" style="width: 100%; border-collapse: collapse;"> <tr> <td style="writing-mode: vertical-rl; transform: rotate(180deg);">Взам. инв. №</td> <td colspan="2"></td> <td colspan="2"></td> <td colspan="2"></td> <td colspan="2"></td> </tr> <tr> <td style="writing-mode: vertical-rl; transform: rotate(180deg);">Подпись и дата</td> <td colspan="2"></td> <td colspan="2"></td> <td colspan="2"></td> <td colspan="2"></td> </tr> <tr> <td style="writing-mode: vertical-rl; transform: rotate(180deg);">Разраб.</td> <td colspan="2"></td> <td colspan="2"></td> <td colspan="2"></td> <td colspan="2"></td> </tr> <tr> <td style="writing-mode: vertical-rl; transform: rotate(180deg);">Проб.</td> <td colspan="2"></td> <td colspan="2"></td> <td colspan="2"></td> <td colspan="2"></td> </tr> <tr> <td style="writing-mode: vertical-rl; transform: rotate(180deg);">Н.контр.</td> <td colspan="2"></td> <td colspan="2"></td> <td colspan="2"></td> <td colspan="2"></td> </tr> <tr> <td style="writing-mode: vertical-rl; transform: rotate(180deg);">Утвердил</td> <td colspan="2"></td> <td colspan="2"></td> <td colspan="2"></td> <td colspan="2"></td> </tr> </table>									Взам. инв. №									Подпись и дата									Разраб.									Проб.									Н.контр.									Утвердил								
Взам. инв. №																																																														
Подпись и дата																																																														
Разраб.																																																														
Проб.																																																														
Н.контр.																																																														
Утвердил																																																														

# Держатель полосы



Согласовано

Взам. инв. №

Подпись и дата

Инв. № подл.

№	Наименование	Примечание
1	Полоса заземления 40x4, 40x5, 25x4..	
2	Держатель полосы	

Держатель полосы					Лист			Лист			Листов		
Изм	Лист	№ докум.	Подпись	Дата	Держатели полосы			ООО "АРГО"					
Разраб.													
Проб.													
Н.контр.													
Утвердил													