

Технический паспорт

Артикул: RH081

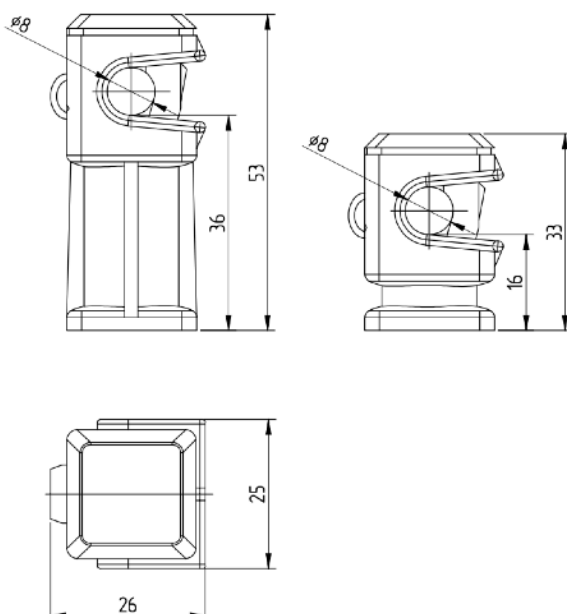


Системы заземления
и молниезащиты

Держатель токоотвода, 6-8 мм, Н=36 мм, пластик (серый)

Держатель выполнен из пластика (полипропилена). При помощи держателя токоотвод молниезащитной сетки, диаметром 6-8 мм, закрепляется на фасаде либо кровле здания. Расстояние от прутка до основания держателя составляет 36 мм. В основании держателя имеется отверстие для крепления при помощи винта (самореза). Цвет: серый

Рабочая высота, мм	Высота, мм	Материал	Цвет	Вес, кг
36	53	Полипропилен	Серый	0,01



szim.ru	Фирма-изготовитель	ООО «АРГО»
zakaz@szim.ru	Торговая марка	СЗИМ
+ 7 (495) 128-81-44	Страна-изготовитель	Российская Федерация