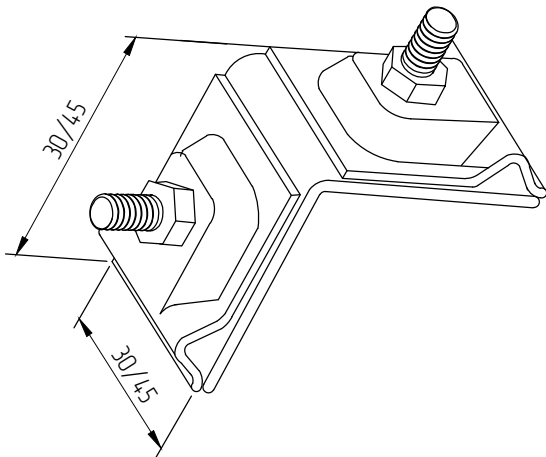


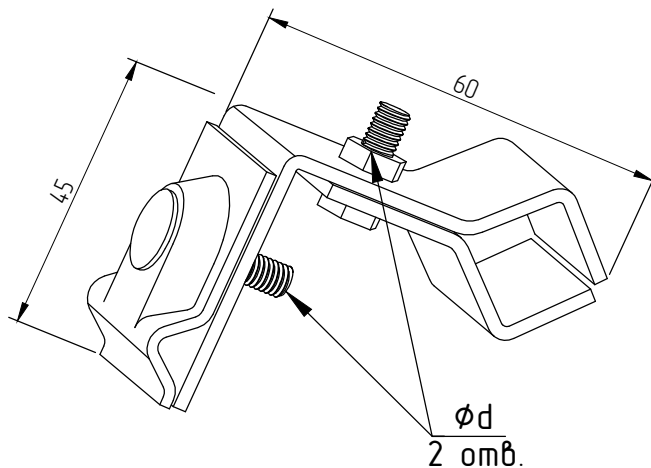
Держатель фальцевый

Вариация держателя - А



Применение:
Держатель фальцевый, предназначен для жёсткой фиксации круглых токоотводов диаметром 6-8 мм на фальцевой кровле либо других металлических элементов здания, толщиной не более 10 мм.

Вариация держателя - Б



Применение:
Держатель фальцевый, универсальный, предназначен для жёсткой фиксации круглых токоотводов диаметром 8-10 мм на фальцевой кровле либо других металлических элементов здания, толщиной не более 20 мм.

Согласовано

Код	Ширина, мм	Рабочая высота мм	Масса, кг	Диаметр проводника, мм	Материал	Вариация держателя
RH104	30	30	0,11	$\phi 6-8$	Сталь, цинк	А
RH105	30	30	0,11	$\phi 6-8$	Медь	А
RH106	45	45	0,162	$\phi 8-10$	Сталь, цинк	А
RH107	45	45	0,162	$\phi 8-10$	Медь	А
RH108	45	60	0,19	$\phi 8-10$	Сталь, цинк	Б
RH109	45	60	0,23	$\phi 8-10$	Медь	Б

Держатель фальцевый

Изм	Лист	№ докум.	Подпись	Дата

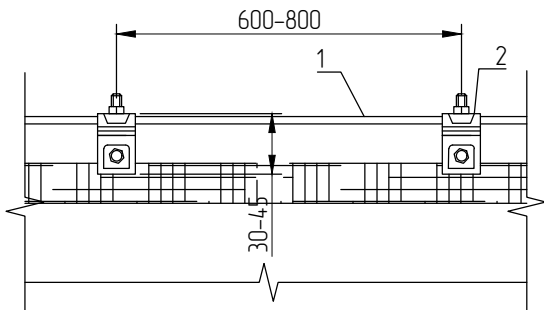
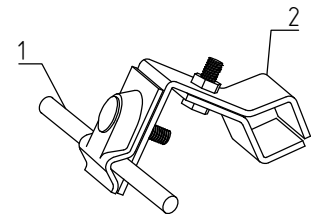
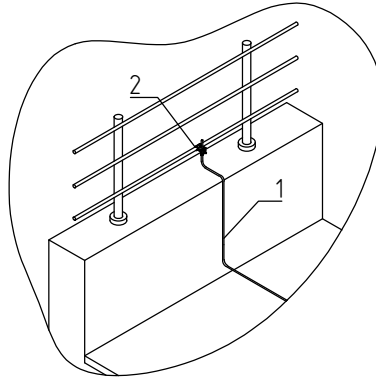
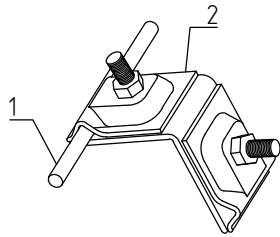
Инв. № подл.	Разраб.			
	Проб.			
Инв. № подл.	Н.контр.			
	Утвердил			

Держатели круглых молниепроводников

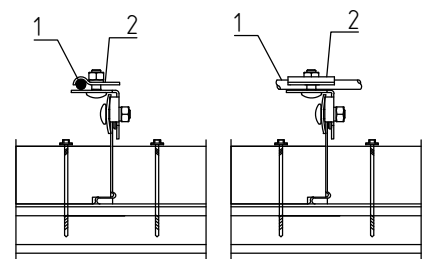
Лит Лист Листов

ООО "АРГО"

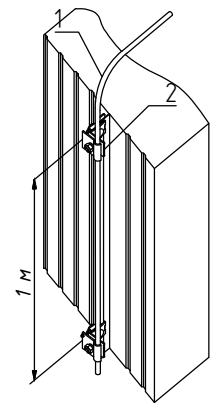
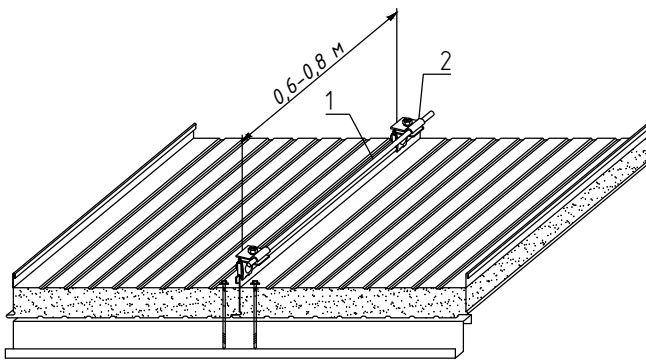
Держатель фальцевый



По горизонтальной поверхности (скатной)



По вертикальной поверхности



Согласовано

Взам. инв. №

Подпись и дата

Инв. № подл.

№	Наименование	Примечание
1	Круглый проводник диам. 8-10 мм	
2	Держатель фальцевый	

Держатель фальцевый

Изм	Лист	№ докум.	Подпись	Дата
Разраб.				
Проб.				
Н.контр.				
Утвердил				

Держатели круглых молниепроводников

Лит	Лист	Листов
ООО "АРГО"		