

Технический паспорт

Артикул: SH134

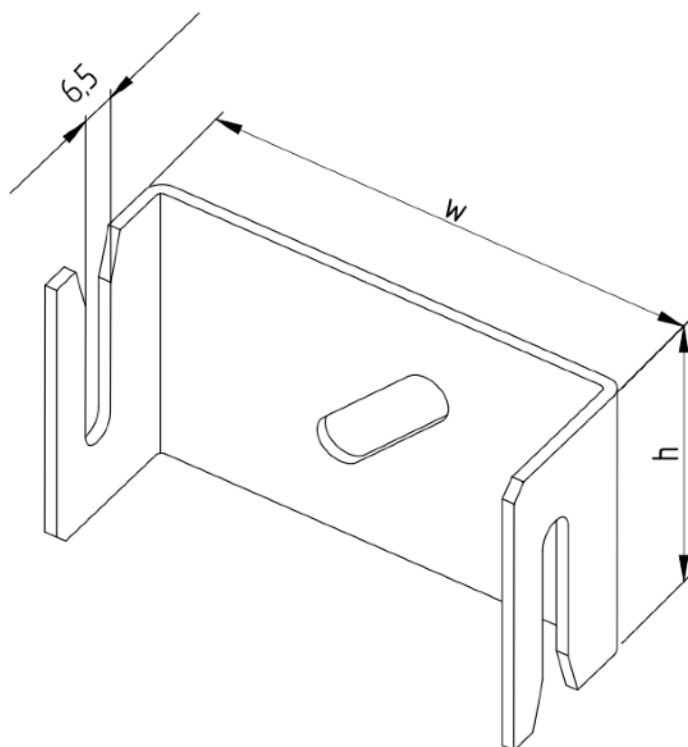


Системы заземления  
и молниезащиты

## Скоба-держатель полосы 40x4 мм, медь

Скоба-держатель полосы 40x4, оцинк. предназначена для крепления плоских проводников (30x4, 40x4, 40x5) к вертикальным поверхностям здания. Чаще всего используется как держатель для прокладки полосы для системы уравнивания потенциалов внутри помещений.

Длина, мм	Ширина, мм	Полоса, мм	Материал	Вес, кг
70	40	40x4	Медь	0,051



<a href="http://szim.ru">szim.ru</a>	Фирма-изготовитель	ООО «АРГО»
<a href="mailto:zakaz@szim.ru">zakaz@szim.ru</a>	Торговая марка	СЗИМ
+ 7 (495) 128-81-44	Страна-изготовитель	Российская Федерация