

Технический паспорт

Артикул: RH101

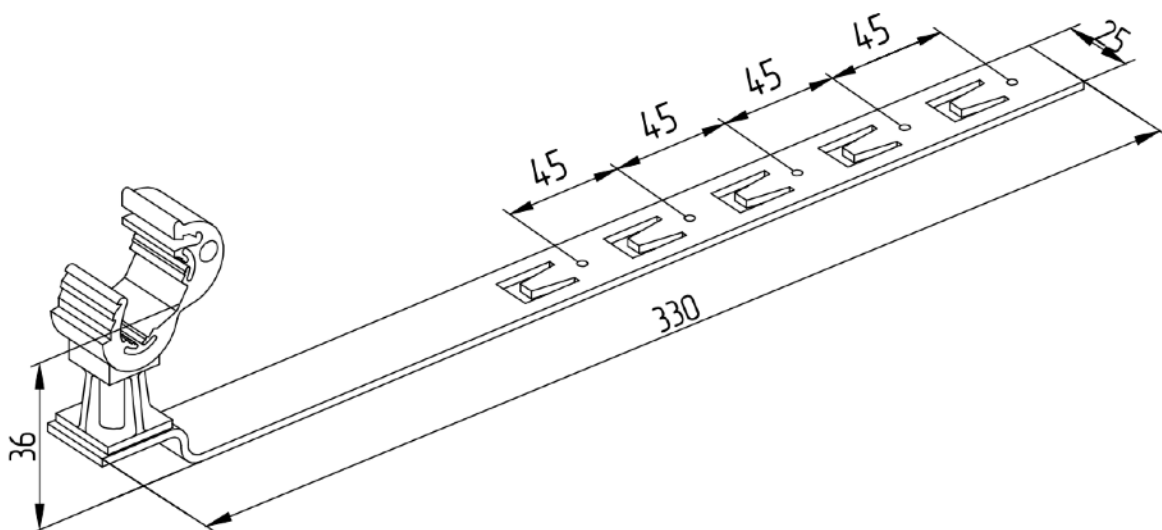


Системы заземления
и молниезащиты

Держатель под черепицу пластиковый, медь. (коричневый)

- При помощи держателя прутки молниезащитной сетки, диаметром 6-8 мм, удерживается на черепичной кровле здания. Он выполнен на основе пластикового держателя, высотой 36 мм, оснащенного пластиной из меди для крепления на черепичной кровле. Цвет: Коричневый

Длина, мм	Толщина металла, мм	Ширина пластины, мм	Материал	Диаметр проводника, мм	Вес, кг
330	2	25	Медь/пластик	8	0,093



szim.ru	Фирма-изготовитель	ООО «АРГО»
zakaz@szim.ru	Торговая марка	СЗИМ
+ 7 (495) 128-81-44	Страна-изготовитель	Российская Федерация