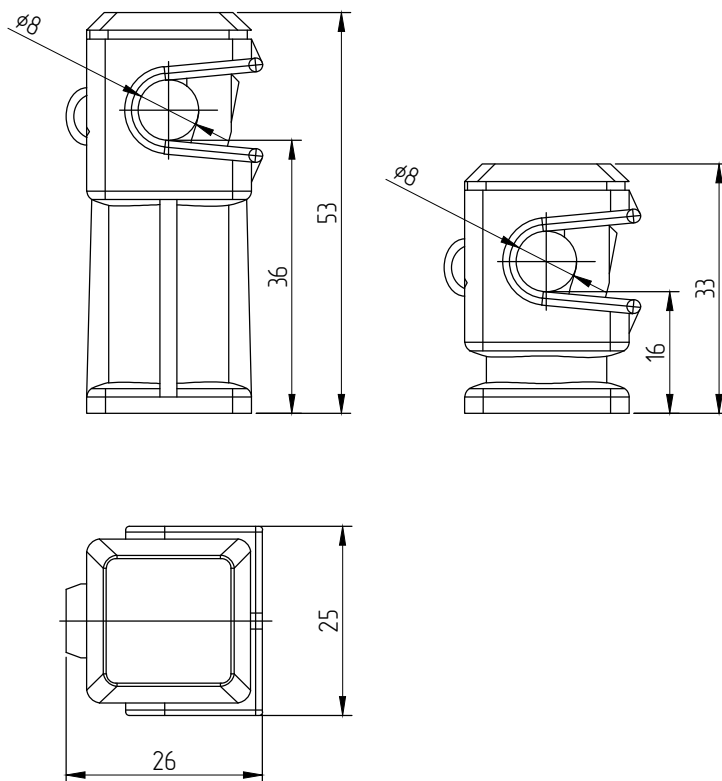


Держатель токоотвода, 6-8 мм, пластик



Создано

Код	Высота рабочая, мм	Высота, мм	Масса, кг	Материал	Цвет
RH077	16	33	0,01	Полипропилен	Коричневый
RH078	16	33	0,01	Полипропилен	Серый
RH079	16	33	0,01	Полипропилен	Черный
RH080	26	53	0,01	Полипропилен	Коричневый
RH081	26	53	0,01	Полипропилен	Серый
RH082	26	53	0,01	Полипропилен	Черный

Держатель токоотвода, 6-8 мм, пластик

Изм	Лист	№ докум.	Подпись	Дата
Разраб.				
Проб.				
Н.контр.				
Утвердил				

Держатели круглых молниепроводников

Лит Лист Листов

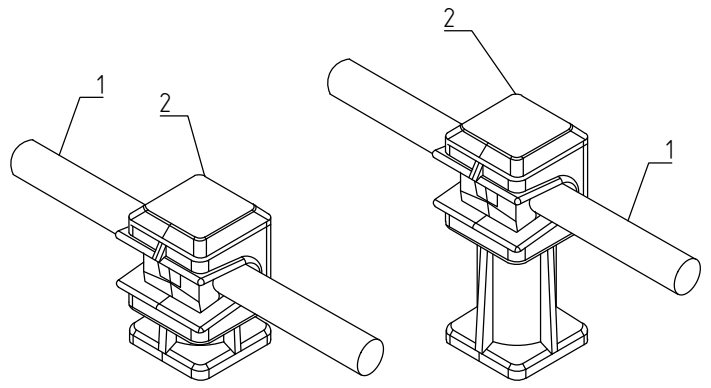
ООО "АРГО"

Взам. инв. №

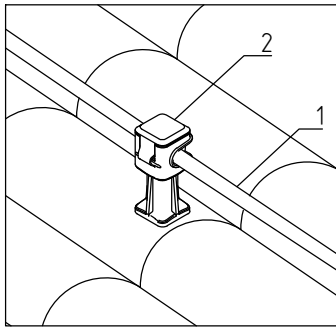
Подпись и дата

Инв. № подл.

Держатель токоотвода, 6-8 мм, пластик

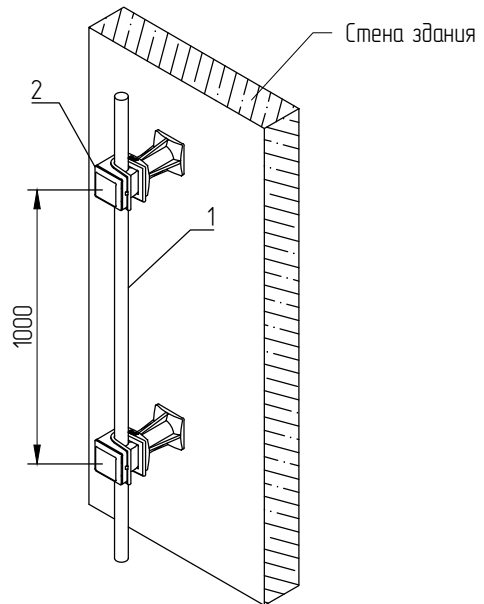


на кровле:



шаг установки 0,6-0,8 м

на фасаде:



шаг установки 1,0 м

Согласовано

Взам. инв. №	№		Наименование				Примечание				
	1	Круглый проводник диам. 6-8 мм									
	2	Держатель токоотвода, 6-8 мм, пластик									
Подпись и дата	Держатель токоотвода, 6-8 мм, пластик										
	Изм	Лист	№ докум.	Подпись	Дата						
	Разраб.					Держатели круглых молниепроводников					
Проб.					Лит					Лист	Листов
Н.контр.					ООО "АРГО"						
Инв. № подл.	Утвердил										