

Технический паспорт

Артикул: SH135

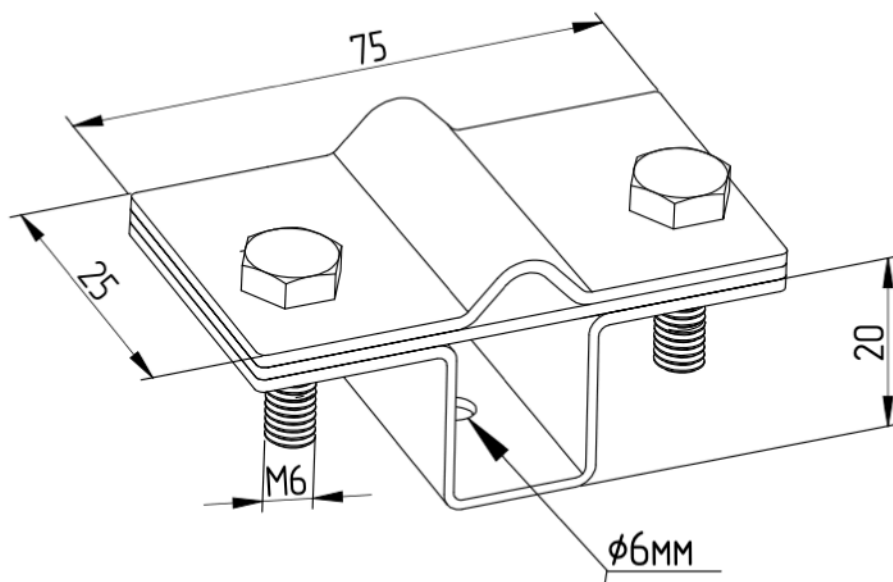


Системы заземления
и молниезащиты

Держатель-соединитель полоса/пруток, оцинк.

Предназначен для крепления и параллельного соединения плоских(до 40 мм) и круглых(от 6-10мм) проводников на горизонтальных и вертикальных элементах здания. Чаще всего используется как держатель для прокладки полосы для системы уравнивания потенциалов внутри помещений.

Длина, мм	Ширина, мм	Резьба, мм	Толщина металла, мм	Материал	Вес, кг
25	65	M6	2	Сталь/Цинк	0,114



szim.ru	Фирма-изготовитель	ООО «АРГО»
zakaz@szim.ru	Торговая марка	СЗИМ
+ 7 (495) 128-81-44	Страна-изготовитель	Российская Федерация