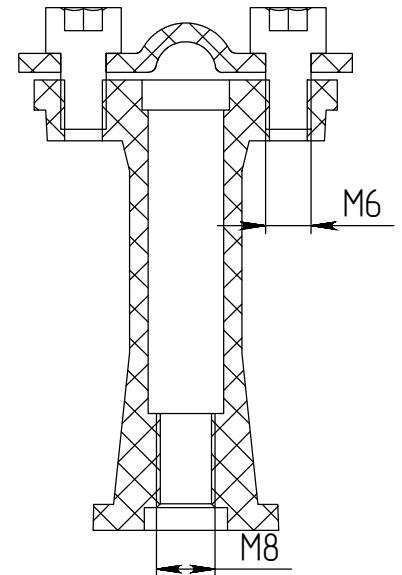
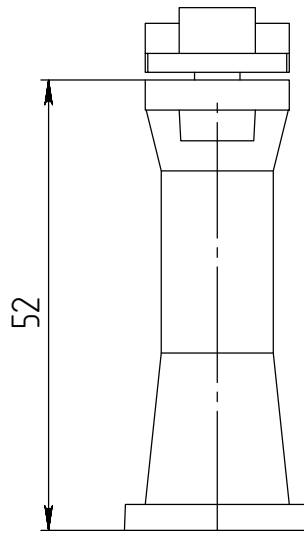
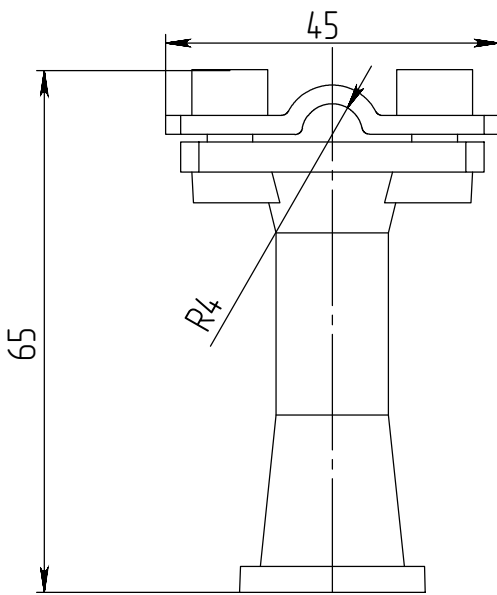
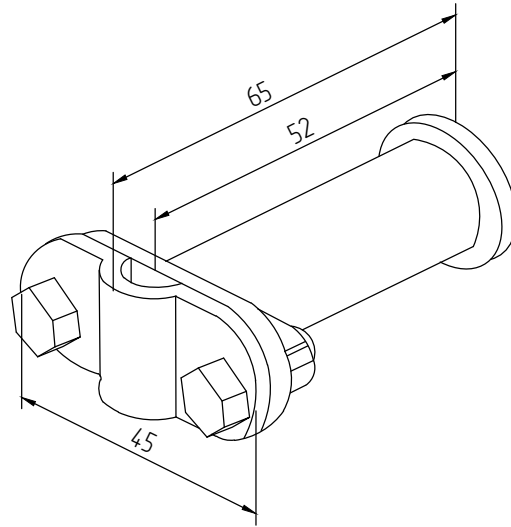


# Держатель токоотвода 6-8мм Н-52мм с винтами (серый)



## Применение:

Держатель выполнен из пластика (полипропилена) серого цвета. При помощи держателя токоотвод молниезащитной сетки, диаметром 6-8 мм, закрепляется на фасаде либо кровле здания. Расстояние от прутка до основания держателя составляет 52 мм. В основании держателя имеется отверстие для крепления при помощи винта (самореза).

Согласовано

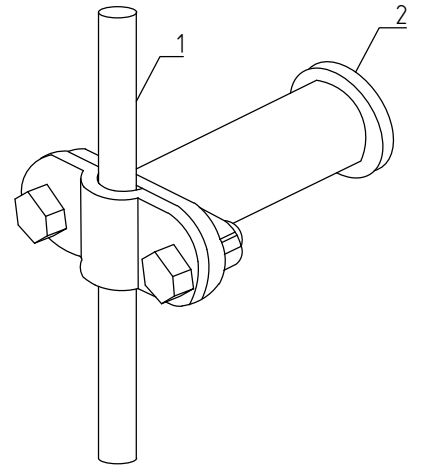
Взам. инв. №	Код	Высота, мм	Ширина, мм	Диаметр проводника, мм	Материал	Цвет
		RH132	65	45	φ6-8	Полипропилен

Подпись и дата	Держатель токоотвода 6-8мм Н-52мм с винтами (серый)				

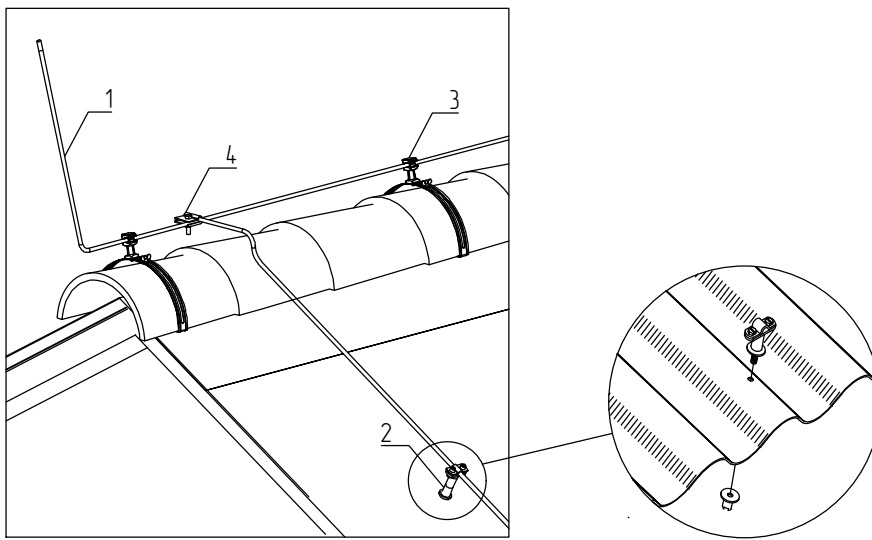
Инв. № подл.	Держатели круглых молниепроводников					Лист	Лист	Листов
	Разраб.							
Проб.								
Н.контр.								
Утвердил								

ООО "АРГО"		
------------	--	--

# Держатель токоотвода 6-8мм Н-52мм с винтами (серый)



крепление проводника по скату кровли



Согласовано

Взам. инв. №						№ Наименование			Примечание				
						1 Круглый проводник диам. 8-10 мм							
Подпись и дата						2 Держатель токоотвода 6-8мм Н-52мм с винтами (серый)							
						3 Держатель токоотвода, 6-8 мм, пластик							
						4 Соединитель универсальный							
					Держатель токоотвода 6-8мм Н-52мм с винтами (серый)								
					Изм	Лист	№ докум.	Подпись	Дата				
Инв. № подл.						Разраб.				Лит	Лист	Листов	
						Проб.							
						Н.контр.				ООО "АРГО"			
						Утвердил							
					Держатели круглых молниепроводников								