

Технический паспорт

Артикул: RH122

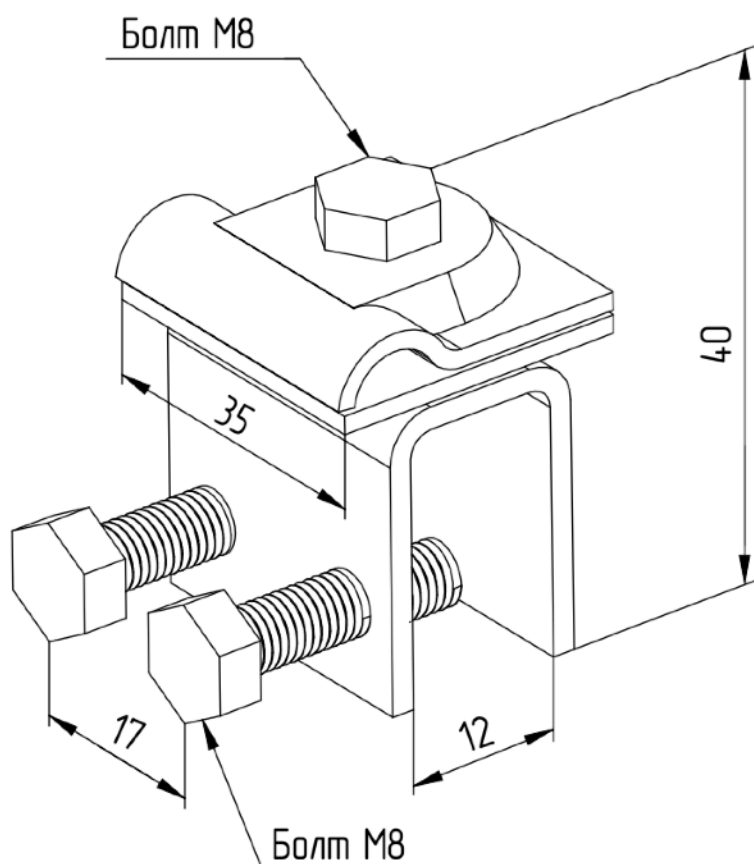


Системы заземления
и молниезащиты

Фальцевый зажим, скручиваемый, медь

Предназначен для жёсткой фиксации круглого токоотвода 6-10 мм на фальцах кровли и различных элементах здания, таких как ограждения кровли, вентиляционные шахты, кровельные лестницы, переходные мостики и т.д., толщиной до 12мм. Рекомендуется устанавливать с шагом крепления от 0,7 до 1 м.

Ширина, мм	Рабочая высота, мм	Материал	Диаметр проводника, мм	Вес, кг
35	40	Медь	6-10	0,09



szim.ru	Фирма-изготовитель	ООО «АРГО»
zakaz@szim.ru	Торговая марка	СЗИМ
+ 7 (495) 128-81-44	Страна-изготовитель	Российская Федерация