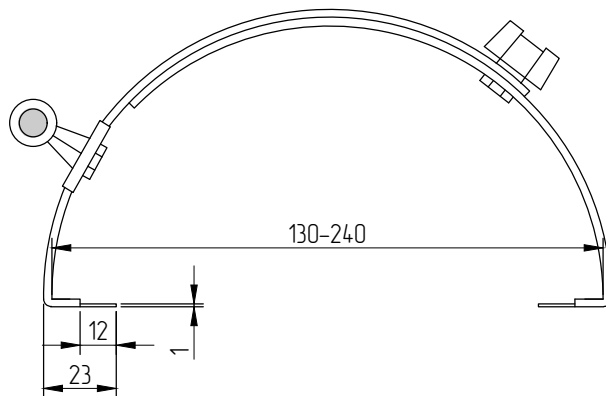


Держатель коньковый регулируемый с пластиковым держателем



Применение:

Данный держатель предназначен для фиксации круглых проводников, диаметром 6–8 мм, на коньке здания.

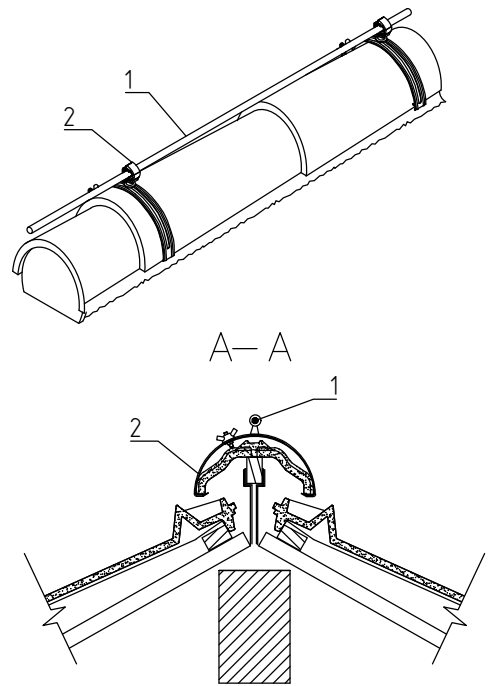
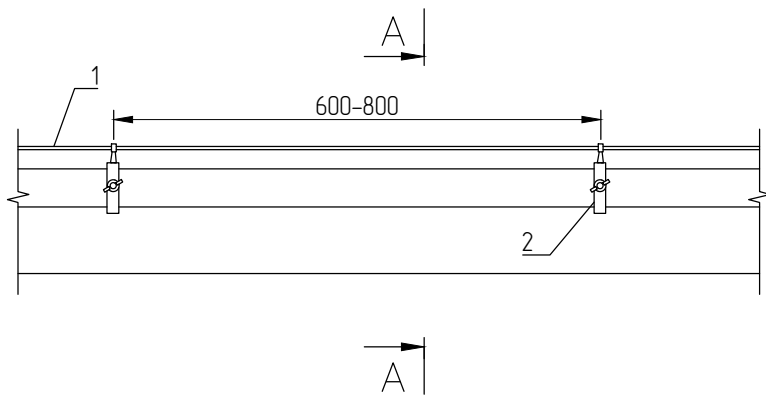
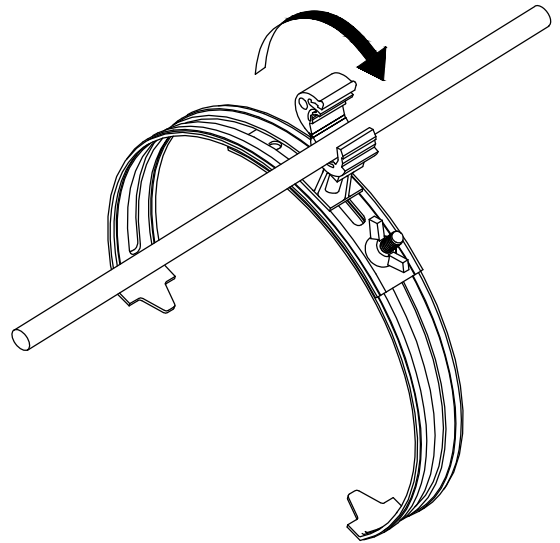
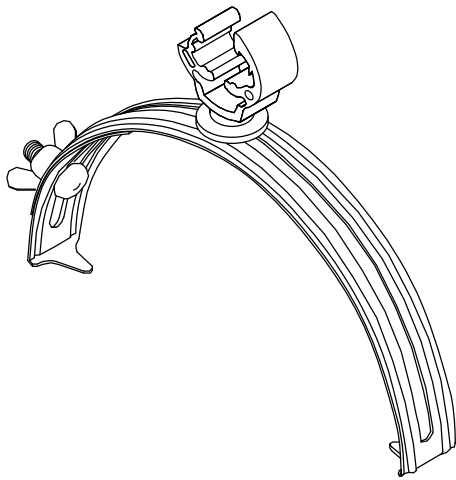
Согласовано

Взам. инв. №	Код	Масса, кг	Диаметр проводника, мм	Диаметр конька, min-max, мм	Материал
	RH083	0,16	φ6-8	130-240	оцинкованная сталь, пластик

Подпись и дата	Держатель коньковый регулируемый с пластиковым держателем							
	Изм	Лист	№ докум.	Подпись	Дата			
Инв. № подл.	Разраб.					Лит	Лист	Листов
	Пров.							
	Н.контр.					ООО "АРГО"		
	Утвердил							

Держатели круглых молниепроводников

Держатель коньковый регулируемый с пластиковым держателем



Согласовано

Взам. инв. №	№ Наименование					Примечание		
	1	Круглый проводник диам. 6-8 мм						
2	Держатель коньковый регулируемый с пластиковым держателем							
Подпись и дата	Держатель коньковый регулируемый с пластиковым держателем							
	Изм	Лист	№ докум.	Подпись	Дата			
Инв. № подл.	Разраб.					Лист	Лист	Листов
	Проб.							
	Н.контр.					ООО "АРГО"		
	Утвердил							
Держатели круглых молниепроводников								