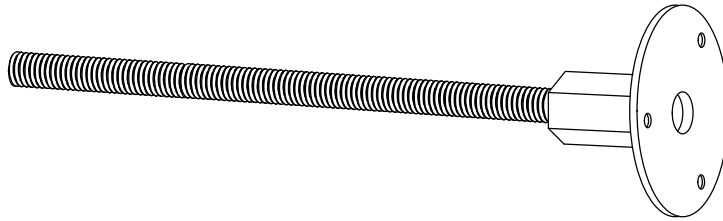


Точка заземления, L=250 мм



Применение:

Компенсатор алюминиевый, применяется в системах молниезащиты для выравнивания линий проводников длиной свыше 15 метров, деформированных в результате температурных изменений.

Согласовано

Код	Размеры, мм		Масса, кг	Материал / покрытие
	Длина, мм	Размер болтов, мм		
	L	d		
СС165	400	8	0,150	Алюминий

Взам. инв. №

Подпись и дата

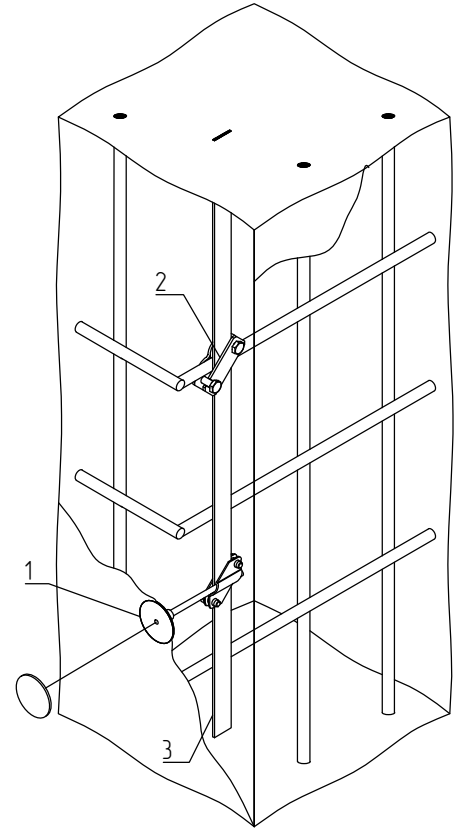
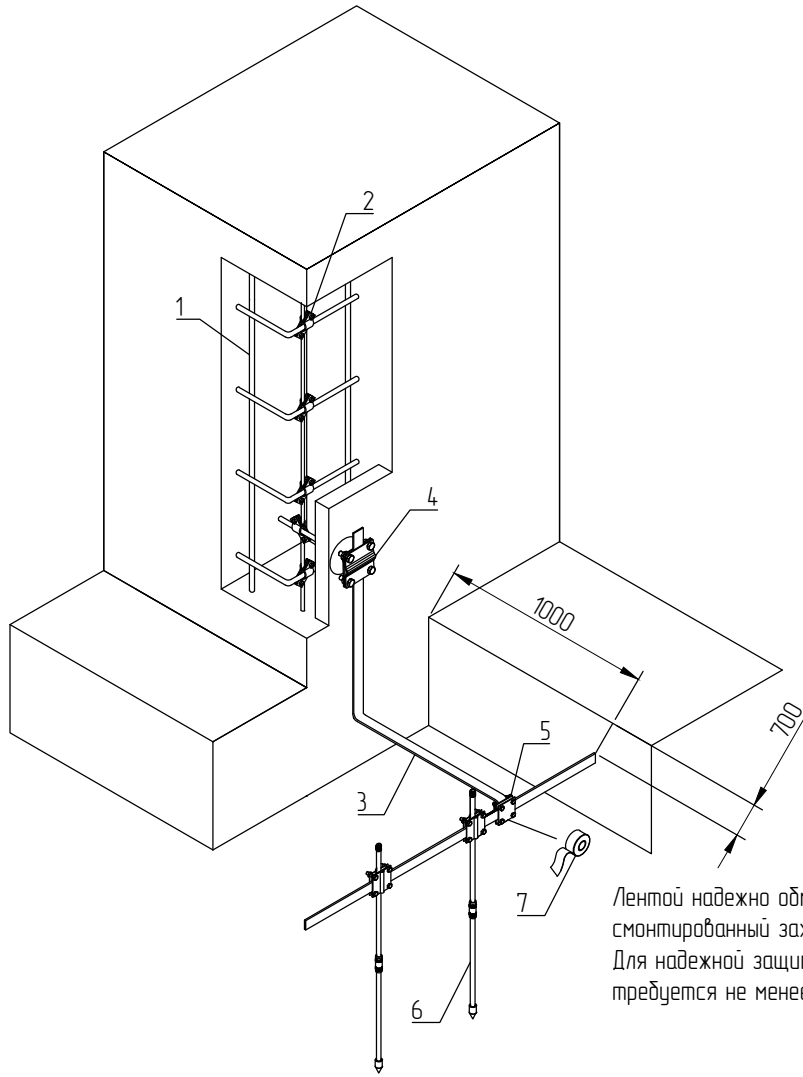
Инв. № подл.

Точка заземления, L=250 мм

Изм	Лист	№ докум.	Подпись	Дата	Соединители круглых и плоских проводников	Лит	Лист	Листов	
Разраб.									
Пров.									
Н.контр.									
Утвердил									

ООО "АРГО"

Точка заземления, L=250 мм



Лентой надежно обматывается смонтированный зажим заземления. Для надежной защиты зажима заземления требуется не менее 1 м ленты.

Согласовано

№	Наименование	Примечание
1	Арматура	
2	Зажим стержень-полоса	
3	Полоса заземления 40x4, 40x5, 25x4..	
4	Соединитель проводника для молниеприёмника	
5	Зажим полоса / полоса	
6	Вертикальный заземлитель	
7	Лента изоляционная	

Точка заземления, L=250 мм				
Изм	Лист	№ докум.	Подпись	Дата
Разраб.				
Проб.				
Н.контр.				
Утвердил				
Соединители круглых и плоских проводников			Лит	Лист
			ООО "АРГО"	