

Технический паспорт

Артикул: SH143

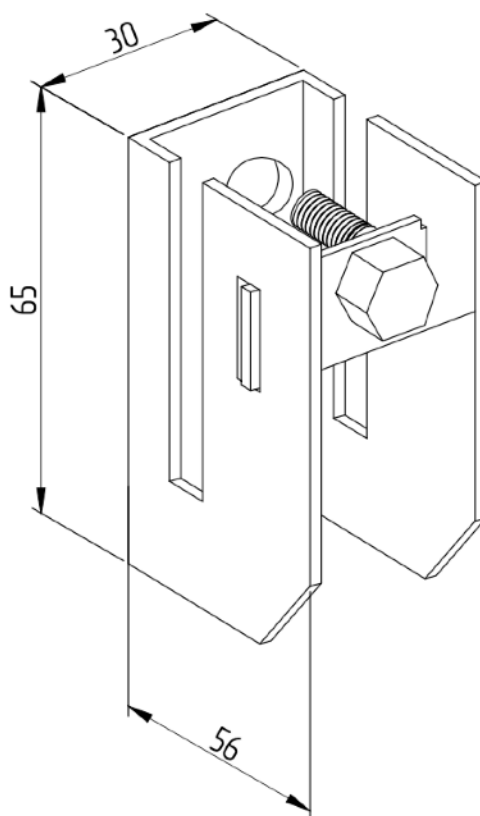


Системы заземления  
и молниезащиты

## Скоба-держатель полосы с болтом (толщиной до 8 мм), оцинк.

- Скоба-держатель полосы с болтом оцинкованный, SH143, предназначен для фиксации плоских проводников на вертикальных поверхностях зданий и сооружений. Увеличенная и усиленная конструкция держателя позволяет монтировать полосу или ленту толщиной до 8 мм. Рекомендуется устанавливать держатель с шагом от 0,7 до 1 метра.

Длина, мм	Ширина, мм	Высота, мм	Материал	Вес, кг
56	30	65	Сталь/Цинк	0,098



<a href="http://szim.ru">szim.ru</a>	Фирма-изготовитель	ООО «АРГО»
<a href="mailto:zakaz@szim.ru">zakaz@szim.ru</a>	Торговая марка	СЗИМ
+ 7 (495) 128-81-44	Страна-изготовитель	Российская Федерация