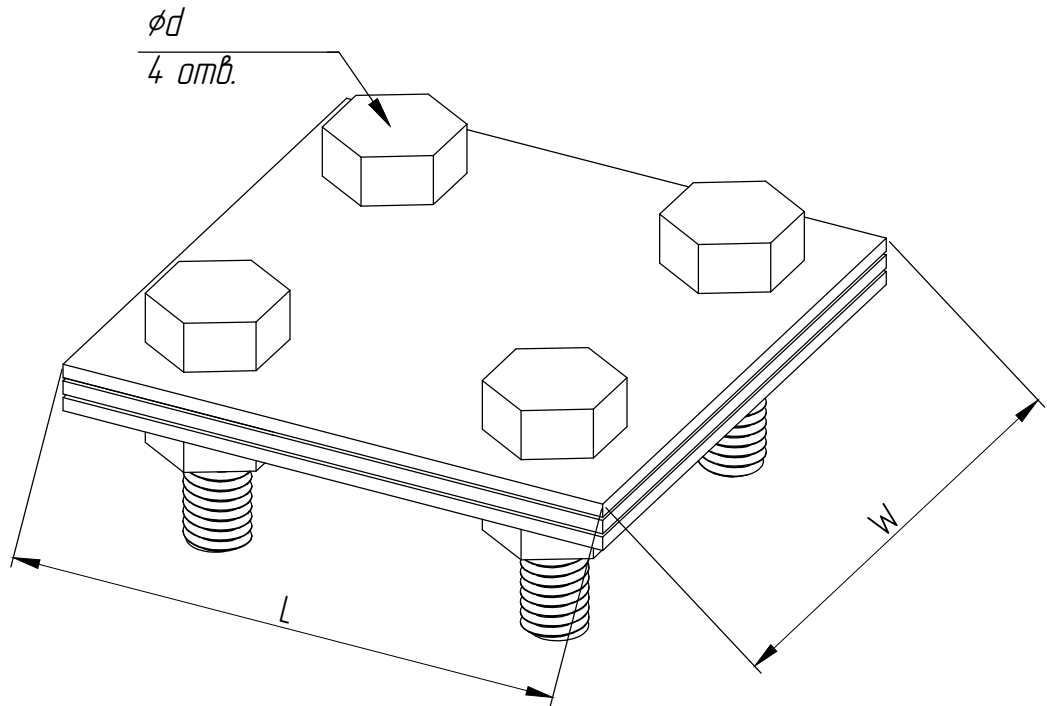


Зажим соединительный полоса / полоса (3 пластины)



Применение:

Предназначен для соединения плоских проводников до 40 мм как перпендикулярно так и продольно. Вариант с разделительной пластиной

Согласовано

Код	Размеры, мм				Масса, кг	Материал / покрытие
	Длина, мм	Ширина, мм	Размер болтов, мм	Толщина металла, мм		
	L	W	d			
СС156	80	80	9	2,5	0,303	Сталь / цинк

Зажим соединительный полоса / полоса (3 пластины)

Изм	Лист	№ докум.	Подпись	Дата
Разраб.				
Пров.				
Н.контр.				
Утвердил				

Соединители круглых и плоских проводников

Лист Лист Листов

ООО "АРГО"

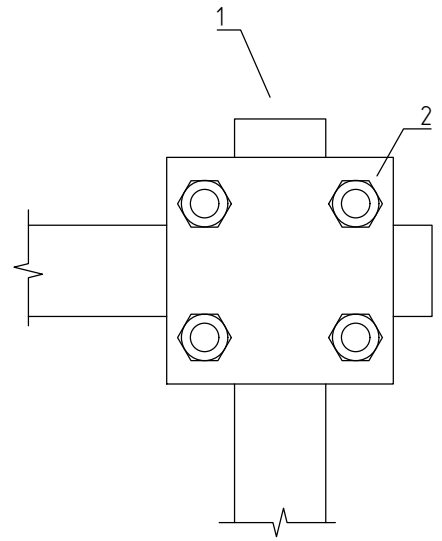
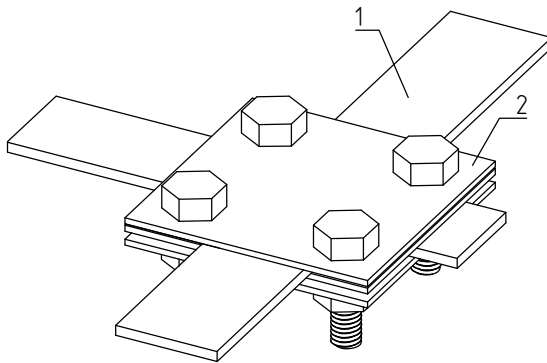
Взам. инв. №

Подпись и дата

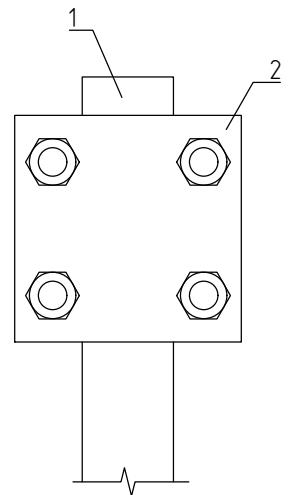
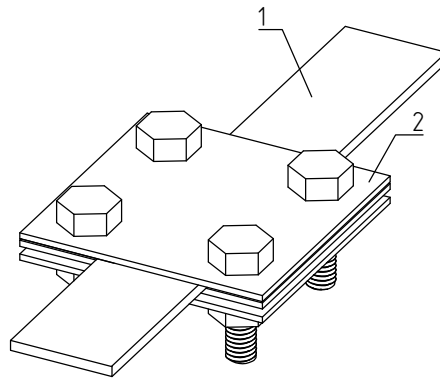
Инв. № подл.

Зажим соединительный полоса / полоса (3 пластины)

Способ использования 1



Способ использования 2



Согласовано

Взам. инв. №	№	Наименование				Примечание			
	1	Полоса заземления 40x4, 40x5, 25x4..							
	2	Зажим соединительный полоса / полоса (3 пластины)							
Подпись и дата	Зажим соединительный полоса / полоса (3 пластины)								
	Изм	Лист	№ докум.	Подпись	Дата				
Инв. № подл.	Разраб.					Соединители круглых и плоских проводников	Лит	Лист	Листов
	Пров.								
	Н.контр.						ООО "АРГО"		
	Утвердил								