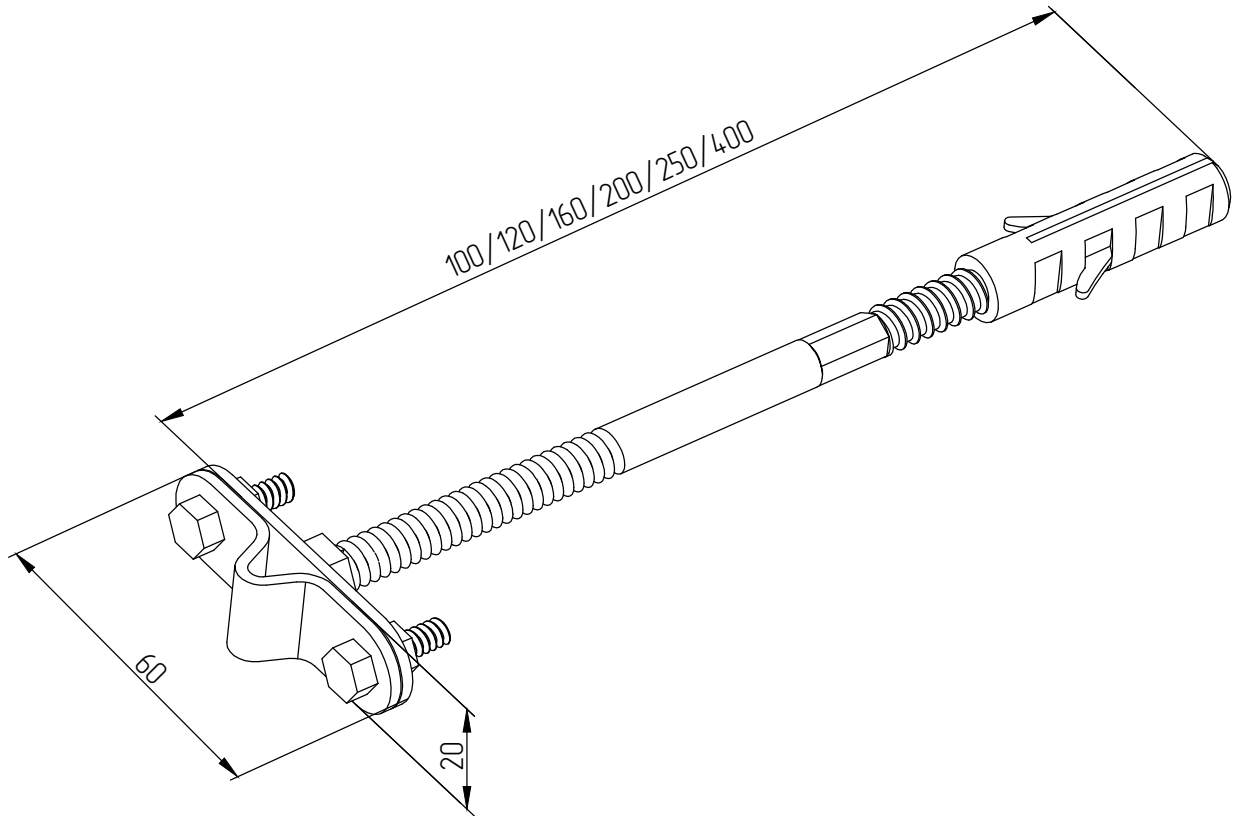


# Фасадный держатель



## Применение:

Держатель выполнен из оцинкованной стали и фиксирует токоотводы системы молниезащиты, диаметром 6-12 мм, на фасаде здания. Материал фасада может быть разным: бетон, кирпич, дерево и т.д. Держатель имеет шпильку с дюбелем

Код	Длина шпильки, мм	Толщина металла, мм	Масса, кг	Диаметр проводника, мм	Материал
RH092	100	2	0,082	φ6-12	Сталь
RH093	120	2	0,088	φ6-12	Сталь
RH094	160	2	0,099	φ6-12	Сталь
RH095	200	2	0,111	φ6-12	Сталь
RH096	250	2	0,121	φ6-12	Сталь
RH097	400	2	0,14	φ6-12	Сталь

## Фасадный держатель

Изм	Лист	№ докум.	Подпись	Дата				
Разраб.					Держатели круглых молниепроводников	Лит	Лист	Листов
Проб.								
Н.контр.						ООО "АРГО"		
Утвердил								

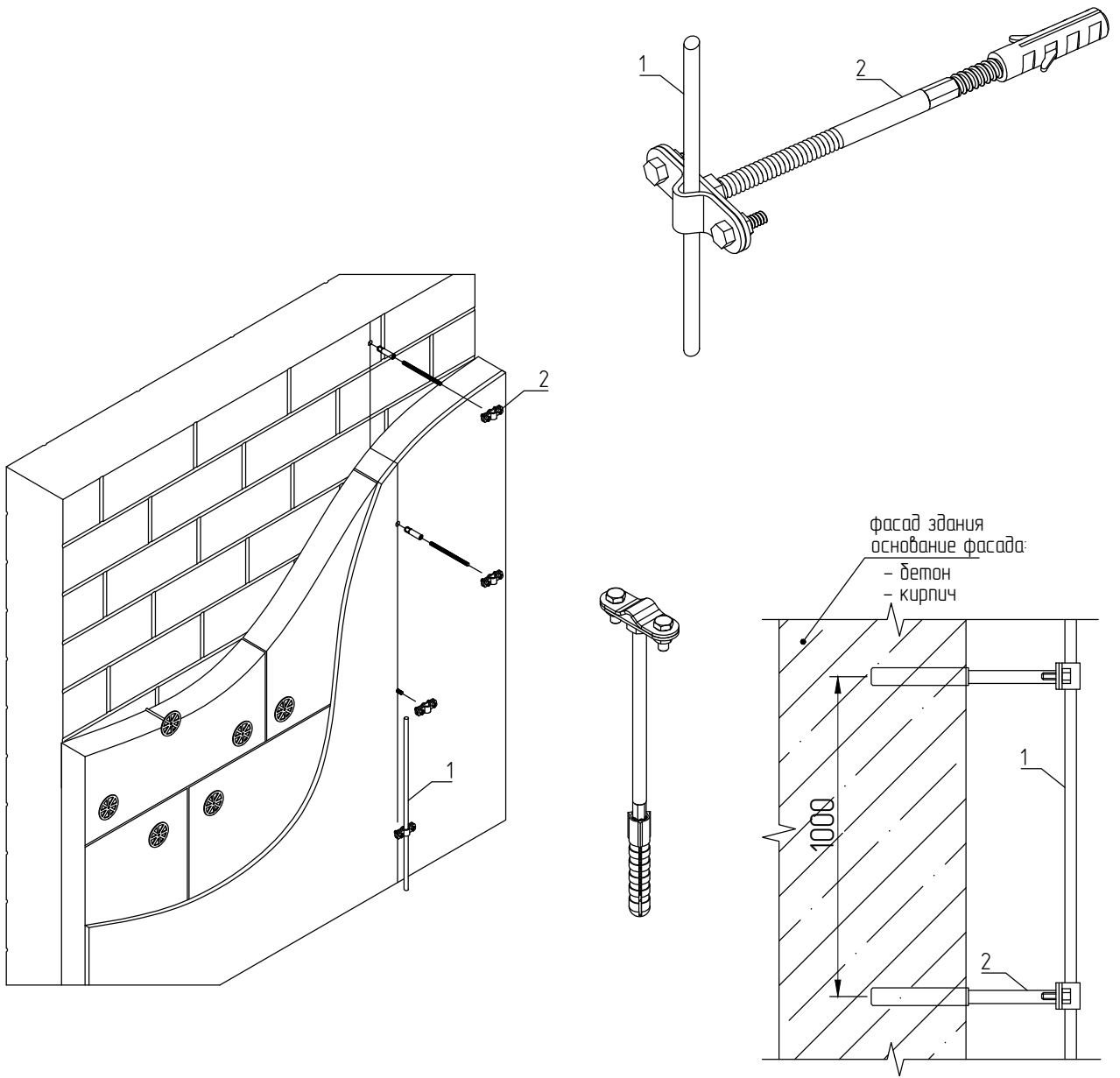
Создано

Взам. инв. №

Подпись и дата

Инв. № подл.

# Фасадный держатель



Согласовано

Взам. инв. №

Подпись и дата

Инв. № подл.

№	Наименование	Примечание
1	Круглый проводник диам. 8-10 мм	
2	Держатель фасадный	

## Фасадный держатель

Изм	Лист	№ докум.	Подпись	Дата
Разраб.				
Проб.				
Н.контр.				
Утвердил				

Держатели круглых молниепроводников

Лит	Лист	Листов
ООО "АРГО"		