

Технический паспорт

Артикул: RH104

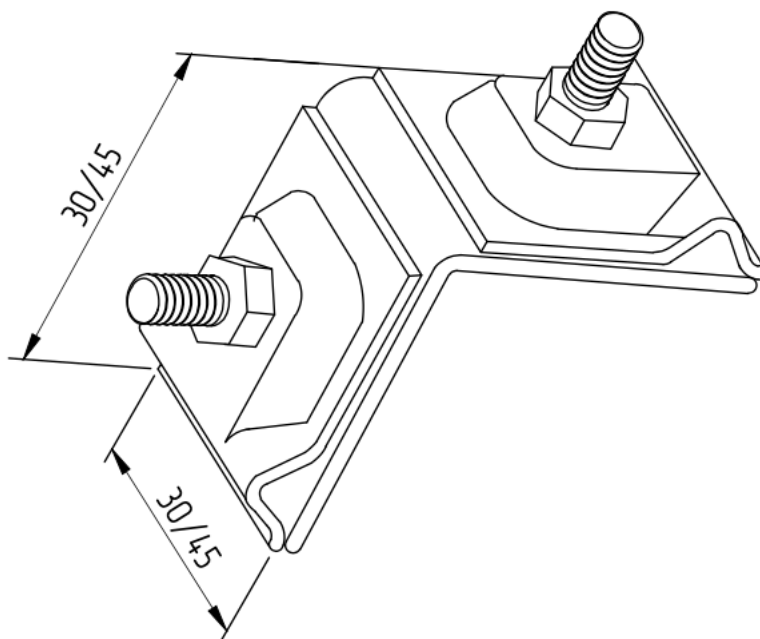


Системы заземления
и молниезащиты

Держатель фальцевый (малый), оцинк.

Держатель фальцевый, малый, предназначен для жёсткой фиксации круглых токоотводов диаметром 6-8 мм на фальцевой кровле либо других металлических элементах здания, толщиной не более 10 мм.

Рабочая высота, мм	Ширина, мм	Материал	Диаметр проводника, мм	Вес, кг
30	30	Сталь/цинк	6-8	0,11



szim.ru	Фирма-изготовитель	ООО «АРГО»
zakaz@szim.ru	Торговая марка	СЗИМ
+ 7 (495) 128-81-44	Страна-изготовитель	Российская Федерация