

Технический паспорт

Артикул: CP056

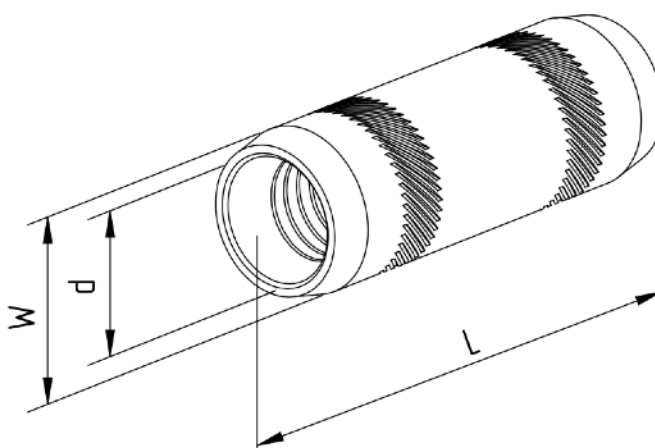
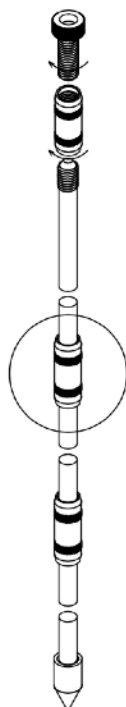


Системы заземления
и молниезащиты

Муфта соединительная из латуни, 16 мм

Соединительные муфты из специального сплава латуни повышенной прочности используются для соединения омедненных заземляющих стержней. Резьба муфты удерживает заземлители в сомкнутом положении, при этом воздействие на муфту во время забивания электрода в грунт минимально. Ударное усилие передается непосредственно от одного электрода к другому.

Диаметр	Длина	Материал	Покрытие	Резьба	Вес, кг
22 мм	70 мм	Латунь	-	M16	0,2



szim.ru

Фирма-изготовитель

ООО «АРГО»

zakaz@szim.ru

Торговая марка

СЗИМ

7 (495) 128-81-44

Страна-изготовитель

Российская Федерация