

Технический паспорт

Артикул: RH102

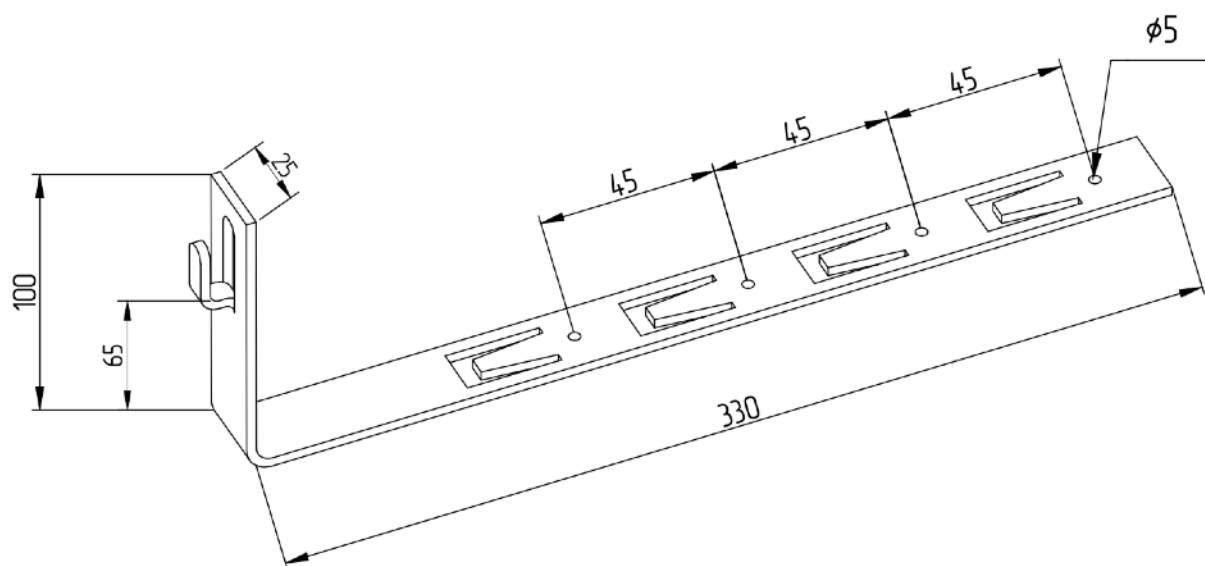


Системы заземления  
и молниезащиты

### Держатель под черепицу прямой, оцинк.

Данный держатель предназначен для фиксации прутка молниезащитной сетки, диаметром 6-12 мм, на черепичной кровле здания. Выполнен из оцинкованной стали.

Длина, мм	Толщина металла, мм	Ширина пластины, мм	Материал	Диаметр проводника, мм	Вес, кг
330	2	25	Сталь	6-12	0,167



<a href="http://szim.ru">szim.ru</a>	Фирма-изготовитель	ООО «АРГО»
<a href="mailto:zakaz@szim.ru">zakaz@szim.ru</a>	Торговая марка	СЗИМ
+ 7 (495) 128-81-44	Страна-изготовитель	Российская Федерация