

Технический паспорт

Артикул: SH137/3

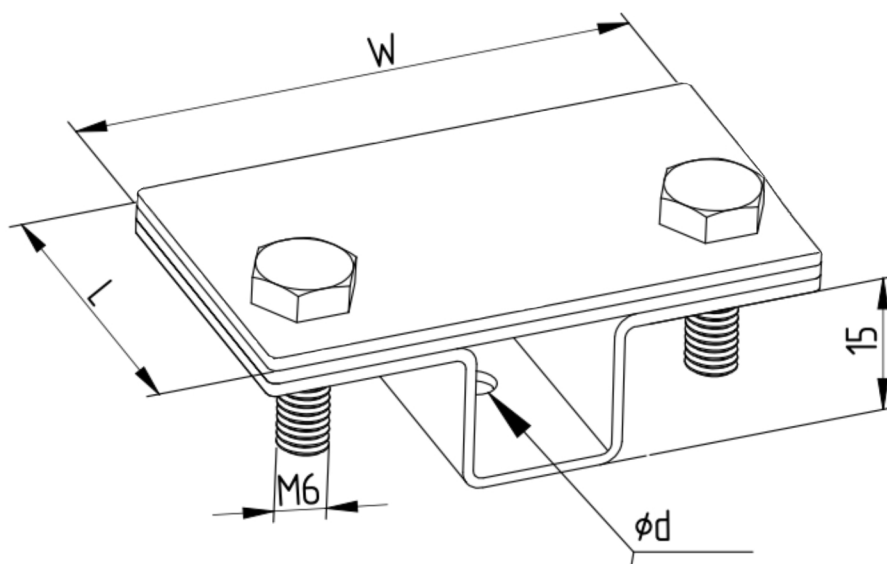


Системы заземления
и молниезащиты

Держатель оцинкованный, полосы

Служит для крепления плоских проводников шириной до 40 мм к горизонтальным и вертикальным элементам здания. Универсален в плане выбора крепежей с помощью которых можно зафиксировать сам держатель на поверхности (от обычного самореза по дереву, до химического анкера), для этого предусмотрено отверстие диаметром 6 мм в основании держателя. Чаще всего используется как держатель для прокладки полосы для системы уравнивания потенциалов внутри помещений.

Длина, мм	Ширина, мм	Резьба, мм	Толщина металла, мм	Материал	Вес, кг	Рабочая высота, мм	Диаметр отверст. мм
30	90	M6	2	Сталь/ Цинк	0,085	15	8



szim.ru	Фирма-изготовитель	ООО «АРГО»
zakaz@szim.ru	Торговая марка	СЗИМ
+ 7 (495) 128-81-44	Страна-изготовитель	Российская Федерация