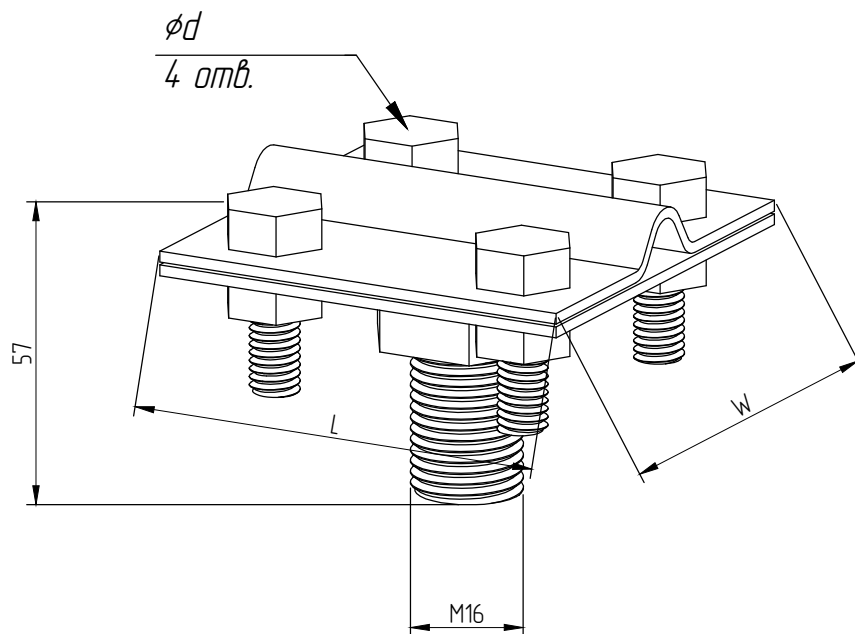


# Соединитель проводника для молниеприёмника



## Применение:

Соединитель проводника для молниеприёмника, используется для присоединения круглых и плоских проводников шириной до 30мм к молниеприёмным системам и штырям заземления. Выполнен из оцинкованной стали. Чаще всего применяется совместно с бетонными основаниями 20 и 40 кг и настенными держателями молниеприёмных мачт.

Код	Размеры, мм				Масса, кг	Материал / покрытие
	Длина, мм	Ширина, мм	Размер болтов, мм	Толщина металла, мм		
	L	W	d			
СС163	57	50	9	2,5	0,231	Сталь / цинк

Согласовано

Взам. инв. №

Подпись и дата

Инв. № подл.

Соединитель проводника для молниеприёмника

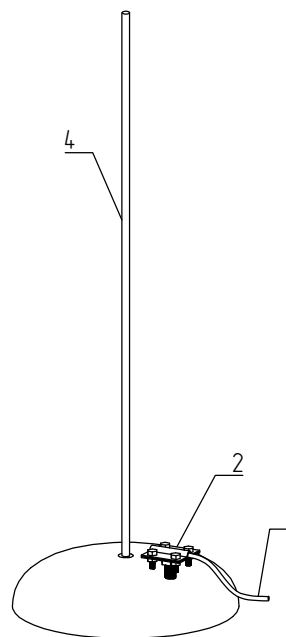
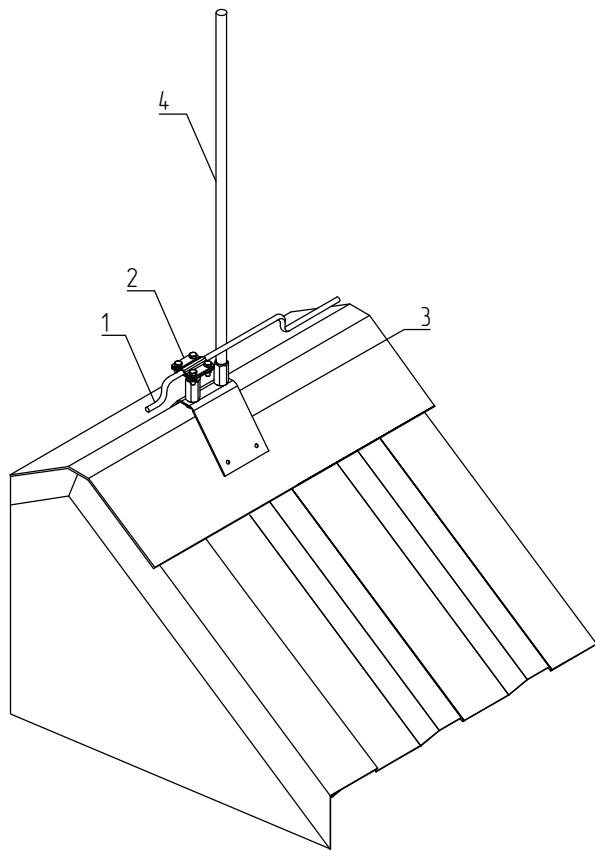
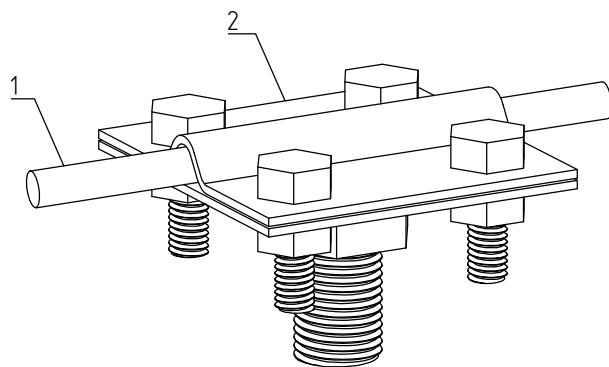
Изм	Лист	№ докум.	Подпись	Дата
Разраб.				
Пров.				
Н.контр.				
Утвердил				

Соединители круглых и плоских проводников

Лит Лист Листов

ООО "АРГО"

# Соединитель проводника для молниеприёмника



Согласовано

Взам. инв. №	№	Наименование				Примечание		
	1	Круглый проводник диам. 6-10 мм						
Подпись и дата	2	Соединитель проводника для молниеприёмника						
	3	Держатель молниеприёмника 1-2 м коньковый						
Инв. № подл.	4	Молниеприемный стержень 1-2 м						
	Соединитель проводника для молниеприёмника							
		Изм	Лист	№ докум.	Подпись	Дата		
Инв. № подл.	Разраб.							
	Пров.							
	Н.контр.							
	Утвердил							
Соединители круглых и плоских проводников						Лит	Лист	Листов
						ООО "АРГО"		