

Технический паспорт

Артикул: СС150

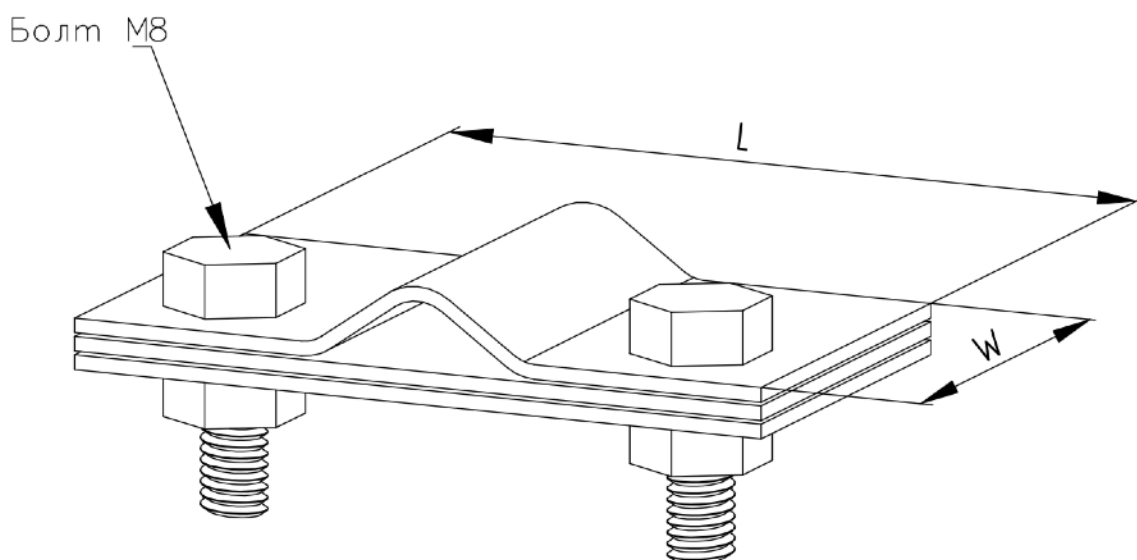


Системы заземления
и молниезащиты

Зажим соединительный полоса-прут параллельный, медь

Предназначен для продольного и параллельного соединения круглого проводника 6-10 мм с полосой шириной до 40 мм. Зажим обеспечивает надежное соединение и минимальное переходное сопротивление. Чаще всего используется для соединения токоотводов и контура заземления из меди или омедненной стали.

Ширина (W), мм	Длина (L), мм	Материал	Метизы	Толщина металла, мм	Вес, кг
65 мм	25 мм	Медь	Нерж.	2,0	0,095



szim.ru	Фирма-изготовитель	ООО «АРГО»
zakaz@szim.ru	Торговая марка	СЗИМ
+ 7 (495) 128-81-44	Страна-изготовитель	Российская Федерация