

Технический паспорт

Артикул: RH100

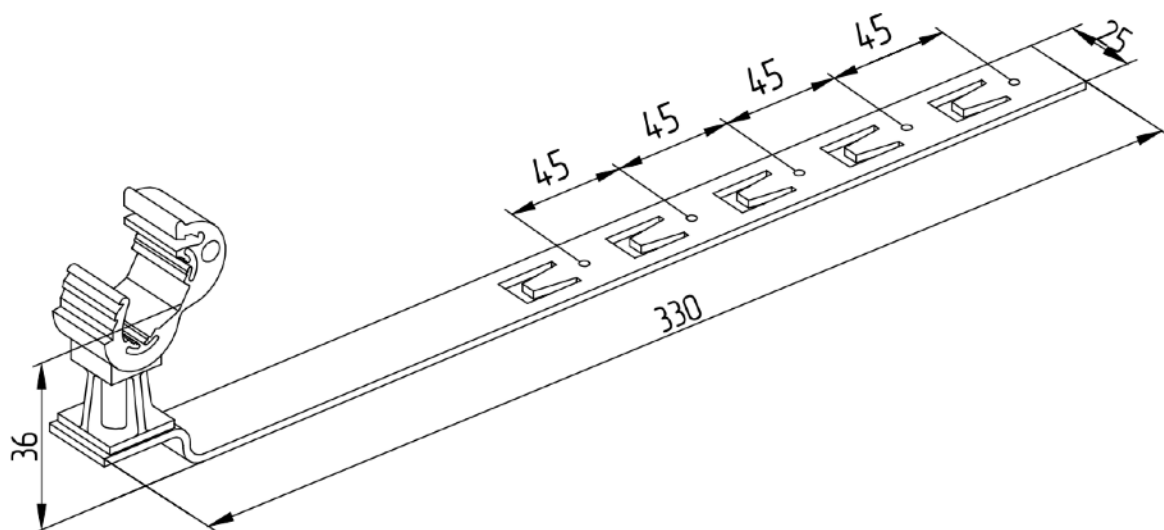


Системы заземления  
и молниезащиты

## Держатель под черепицу пластиковый, оцинк. (черный)

- При помощи держателя прутки молниезащитной сетки, диаметром 6-8 мм, удерживаются на черепичной кровле здания. Он выполнен на основе пластикового держателя, высотой 36 мм, оснащенного пластиной из оцинкованной стали для крепления на черепичной кровле. Цвет: черный

Длина, мм	Толщина металла, мм	Ширина пластины, мм	Материал	Диаметр проводника, мм	Вес, кг
330	2	25	Сталь/пластик	8	0,093



<a href="http://szim.ru">szim.ru</a>	Фирма-изготовитель	ООО «АРГО»
<a href="mailto:zakaz@szim.ru">zakaz@szim.ru</a>	Торговая марка	СЗИМ
+ 7 (495) 128-81-44	Страна-изготовитель	Российская Федерация