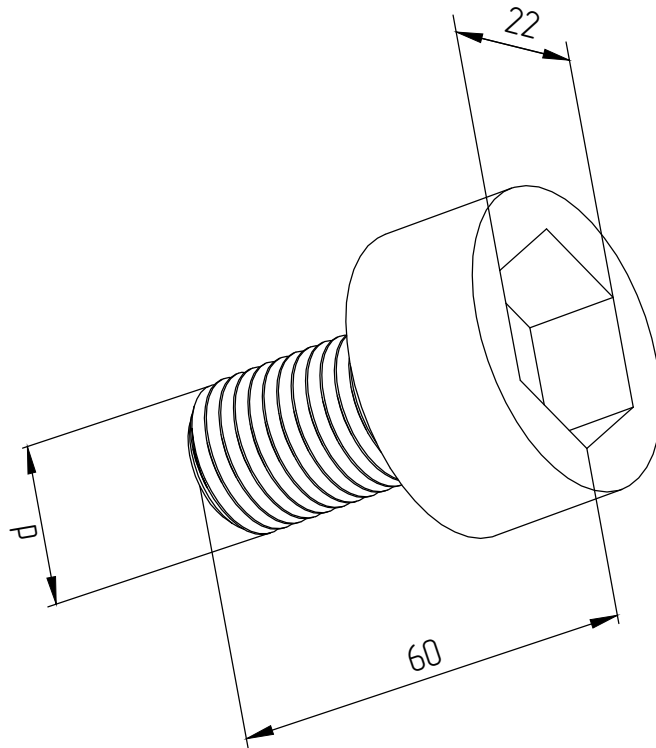
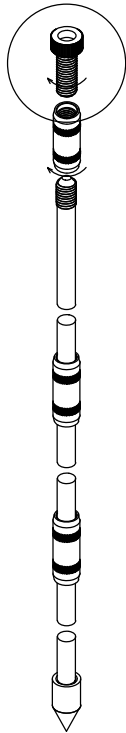


Винт ударприёмный 14,2/16,0



Применение:

Винт ударприёмный применяется при монтаже системы заземления для присоединения заземлителя к вибромолоту. Принимает основную осевую нагрузку на себя, является расходным материалом

Код	Размеры, мм				Масса, кг	Материал / покрытие
	Длина, мм	Резьба	Ширина, мм	Диаметр, мм		
		d		D		
ST063	60	M14	22,0	14,2	0,11	Сталь / цинк
ST064	60	M16	22,0	16,0	0,12	Сталь / цинк

Создано			
Взам. инв. №			
Подпись и дата			
Инв. № подл.			

Винт ударприёмный 14,2/16,0				
Изм	Лист	№ докум.	Подпись	Дата
Разраб.				
Пров.				
Н.контр.				
Утвердил				
Винты ударные и наконечники			Лит	Лист
ООО "АРГО"				