

Технический паспорт

Артикул: SH141

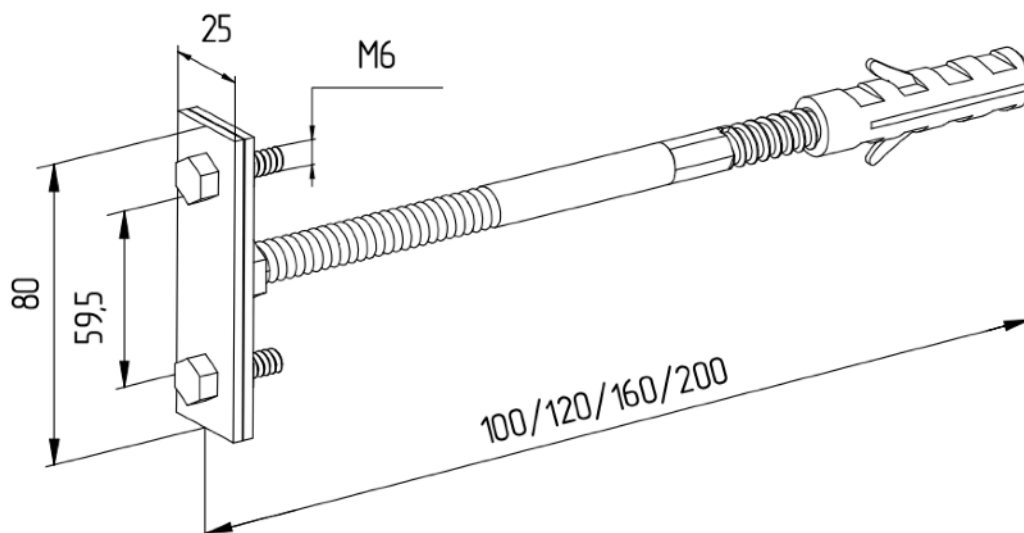


Системы заземления
и молниезащиты

Держатель полосы фасадный, оцинк., L=160 мм

Служит для крепления плоских проводников шириной до 40 мм к горизонтальным и вертикальным элементам здания. Позволяет прокладывать токоотвод по деревянным поверхностям, выдерживая минимальное допустимое расстояние между проводником и фасадом.

Длина, мм	Ширина, мм	Толщина металла, мм	Материал	Вес, кг	Рабочая высота, мм
80	25	2	Сталь/Цинк	0,122	160



szim.ru	Фирма-изготовитель	ООО «АРГО»
zakaz@szim.ru	Торговая марка	СЗИМ
+ 7 (495) 128-81-44	Страна-изготовитель	Российская Федерация