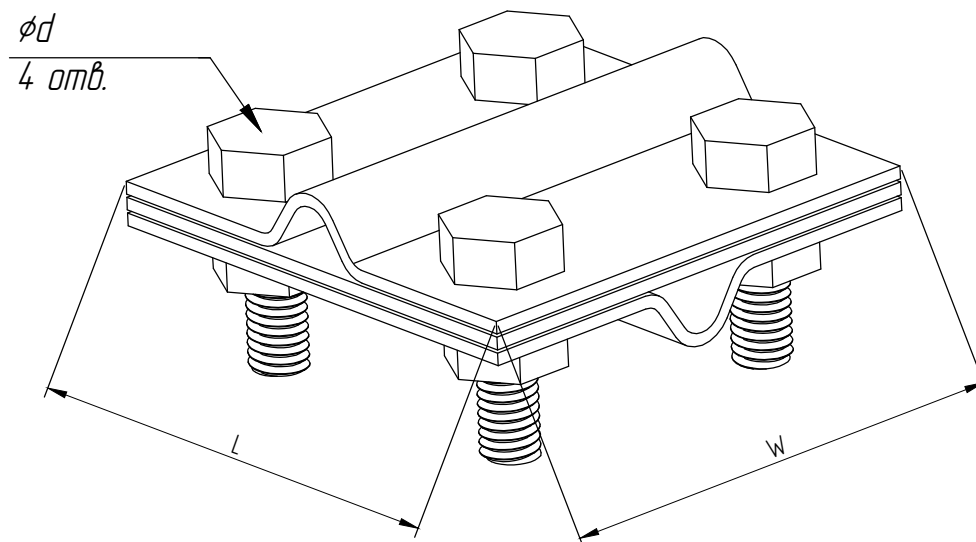


Зажим соединительный крестовой прут - прут (3 пластины)



Применение:

Используется в системах молниезащита для продольного и перекрёстного соединения токоотводов 8-10 мм. Вариант с разделительной пластиной, для более надёжной фиксации

Согласовано

Код	Размеры, мм				Масса, кг	Материал / покрытие
	Длина, мм	Ширина, мм	Размер болтов, мм	Толщина металла, мм		
	L	W	d			
СС158	58	58	9	2,5	0,169	Сталь / цинк

Взам. инв. №

Подпись и дата

Инв. № подл.

Зажим соединительный крестовой прут - прут (3 пластины)

Изм	Лист	№ докум.	Подпись	Дата
Разраб.				
Пров.				
Н.контр.				
Утвердил				

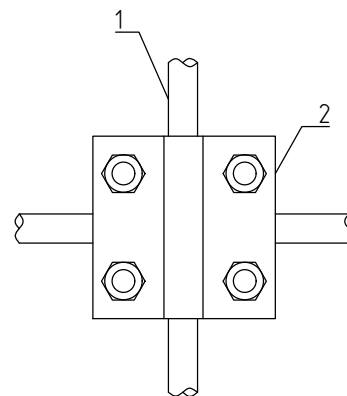
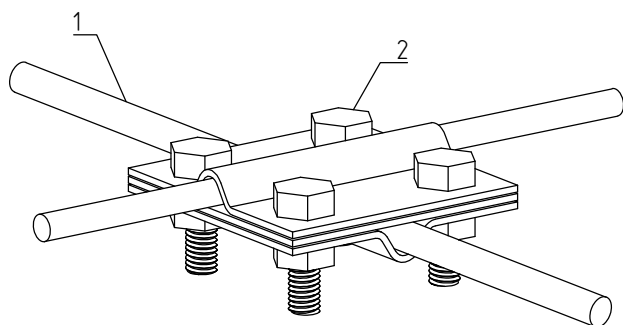
Соединители круглых и плоских проводников

Лит Лист Листов

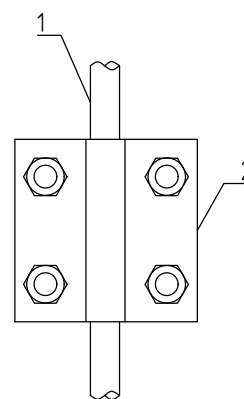
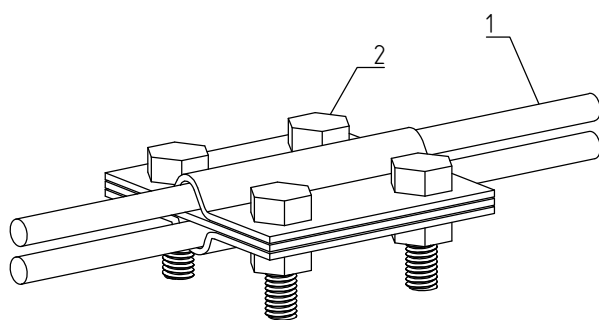
ООО "АРГО"

Зажим соединительный крестовой прут - прут (3 пластины)

Способ использования 1



Способ использования 2



Согласовано

Взам. инв. №	№		Наименование				Примечание			
	1	Круглый проводник диам. 6-10 мм								
	2	Зажим соединительный крестовой прут - прут (3 пластины)								
Подпись и дата	Зажим соединительный крестовой прут - прут (3 пластины)									
	Изм	Лист	№ докум.	Подпись	Дата					
						Соединители круглых и плоских проводников			Лит	Лист
					ООО "АРГО"					
Инв. № подл.	Разраб.									
	Пров.									
	Н.контр.									
	Утвердил									