

Технический паспорт

Артикул: SH133

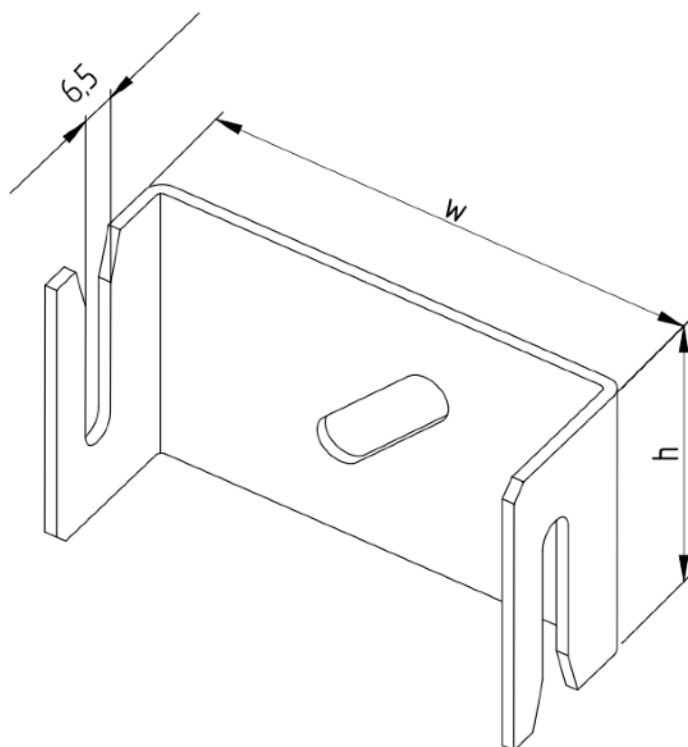


Системы заземления
и молниезащиты

Скоба-держатель полосы 40x4 мм, оцинк.

Скоба-держатель полосы 40x4, оцинк. предназначена для крепления плоских проводников (30x4, 40x4, 40x5) к вертикальным поверхностям здания. Чаще всего используется как держатель для прокладки полосы для системы уравнивания потенциалов внутри помещений.

Длина, мм	Ширина, мм	Полоса, мм	Материал	Вес, кг
70	40	40x4	Сталь/цинк	0,094



szim.ru	Фирма-изготовитель	ООО «АРГО»
zakaz@szim.ru	Торговая марка	СЗИМ
+ 7 (495) 128-81-44	Страна-изготовитель	Российская Федерация