

Технический паспорт

Артикул: RH086

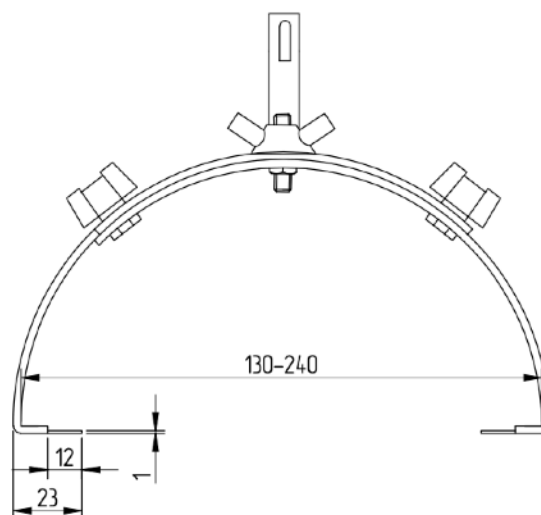
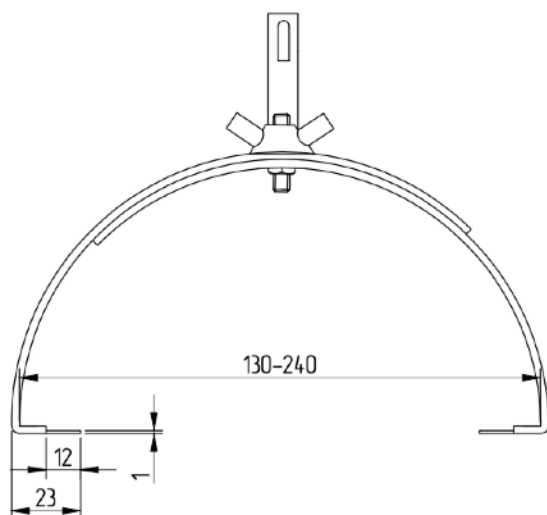


Системы заземления
и молниезащиты

Держатель коньковый регулируемый с металлическим держателем, медь

Держатель фиксирует пруток молниезащитной сетки, диаметром 8-10 мм, удерживается на полукруглом коньке здания. Выполнен на основе быстрозажимного держателя, высотой 110 мм, дополненного оцинкованной раздвижной скобой для монтажа на конек скатной кровли.

Диаметр проводника, мм	Материал	Диаметр конька, min-тах, мм	Вес, кг
6-8	Медь	130-240	0,19



szim.ru	Фирма-изготовитель	ООО «АРГО»
zakaz@szim.ru	Торговая марка	СЗИМ
+ 7 (495) 128-81-44	Страна-изготовитель	Российская Федерация