

Технический паспорт

Артикул: RH124

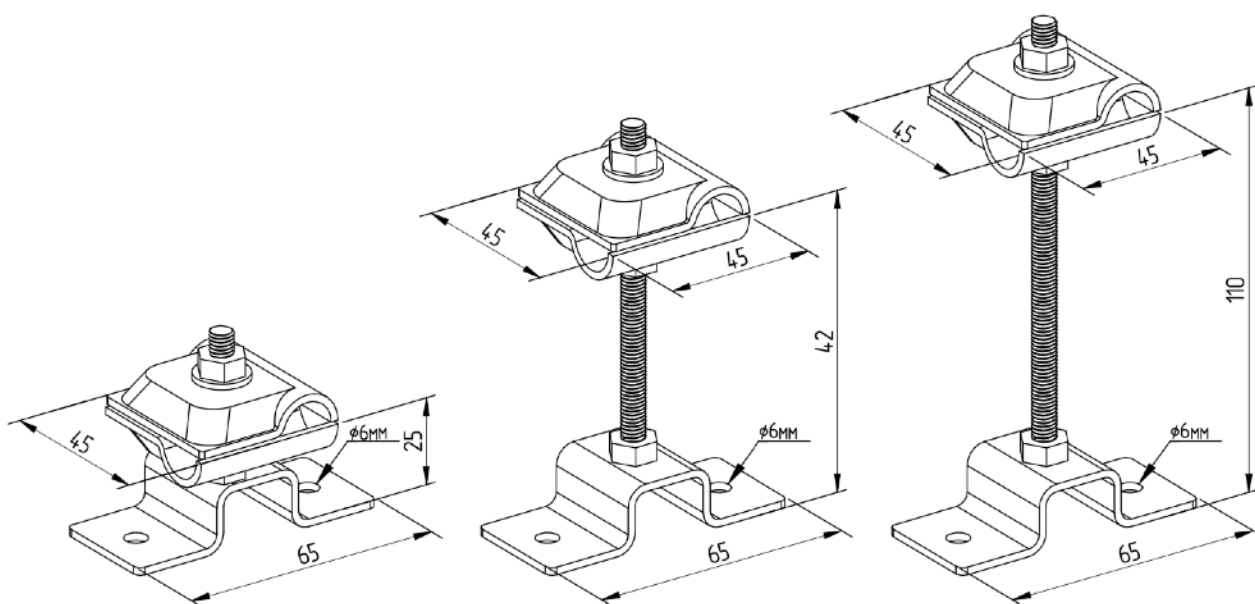


Системы заземления
и молниезащиты

Держатель/зажим молниепроводника 8-10 мм, оцинк., h=50 мм

Универсальный держатель/соединитель токоотвода 8-10мм служит для фиксации проводников на кровле и фасаде здания, а также для соединения молниепроводника между собой как параллельно так и перпендикулярно. Высота держателя составляет 50 мм.

Ширина, мм	Длина, мм	Рабочая высота, мм	Материал	Диаметр проводника, мм	Вес, кг
20	65	50	Сталь/цинк	6-10	0,151



szim.ru

zakaz@szim.ru

+ 7 (495) 128-81-44

Фирма-изготовитель

Торговая марка

Страна-изготовитель

ООО «АРГО»

СЗИМ

Российская Федерация