

Технический паспорт

Артикул: RH111

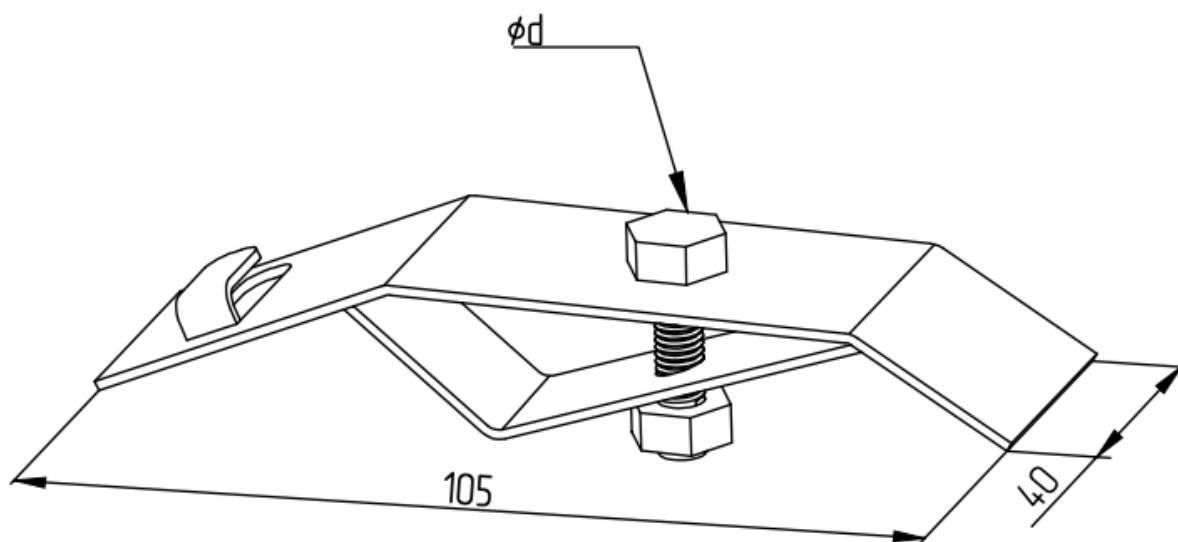


Системы заземления  
и молниезащиты

## Держатель прутка на водостоке, с крючком медь

Держатель прутка на водостоке, предназначен для фиксации круглого проводника 6-10 мм на водосточном желобе. Для более эстетичной прокладки токоотводов на здании и отведения разрядов тока в землю.

Длина, мм	Ширина, мм	Материал	Диаметр проводника, мм	Вес, кг
105	40	Медь	6-10	0,11



<a href="http://szim.ru">szim.ru</a>	Фирма-изготовитель	ООО «АРГО»
<a href="mailto:zakaz@szim.ru">zakaz@szim.ru</a>	Торговая марка	СЗИМ
+ 7 (495) 128-81-44	Страна-изготовитель	Российская Федерация