

Технический паспорт

Артикул: CL025

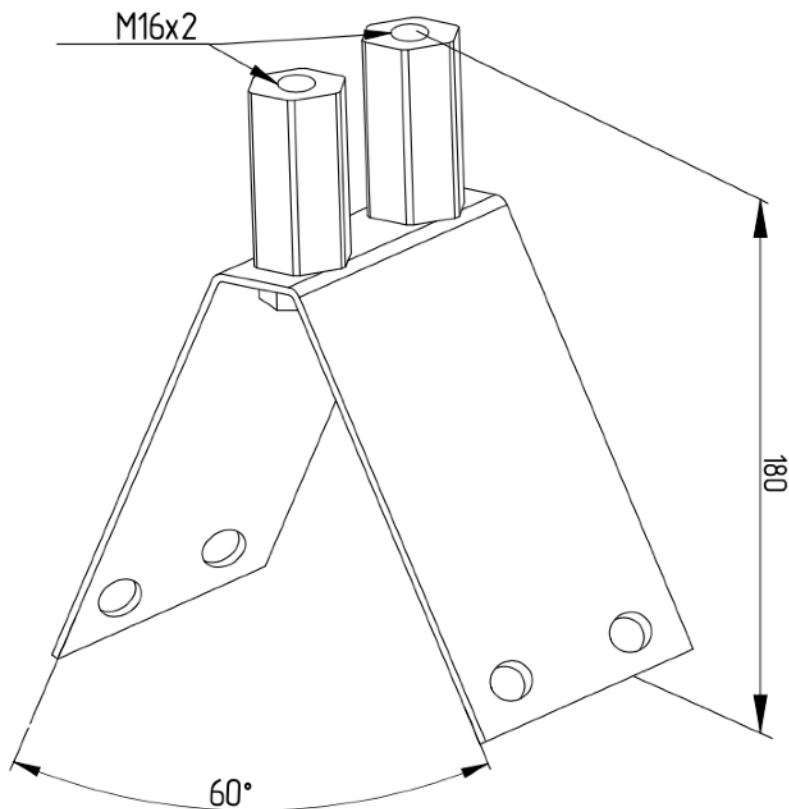


Системы заземления
и молниезащиты

Держатель молниеприемника 1-2 м коньковый

Предназначен для установки молниеприёмников высотой 1-2 м на кровельном коньке. Крепится при помощи саморезов или дюбель-гвоздей на коньке, который имеет форму острого угла.

| Размер, мм | Материал | Вес, кг |
|------------|------------|---------|
| 180 | Сталь/цинк | 1,2 |



| | | |
|--|---------------------|----------------------|
| szim.ru | Фирма-изготовитель | ООО «АРГО» |
| zakaz@szim.ru | Торговая марка | СЗИМ |
| + 7 (495) 128-81-44 | Страна-изготовитель | Российская Федерация |