

Технический паспорт

Артикул: СС149

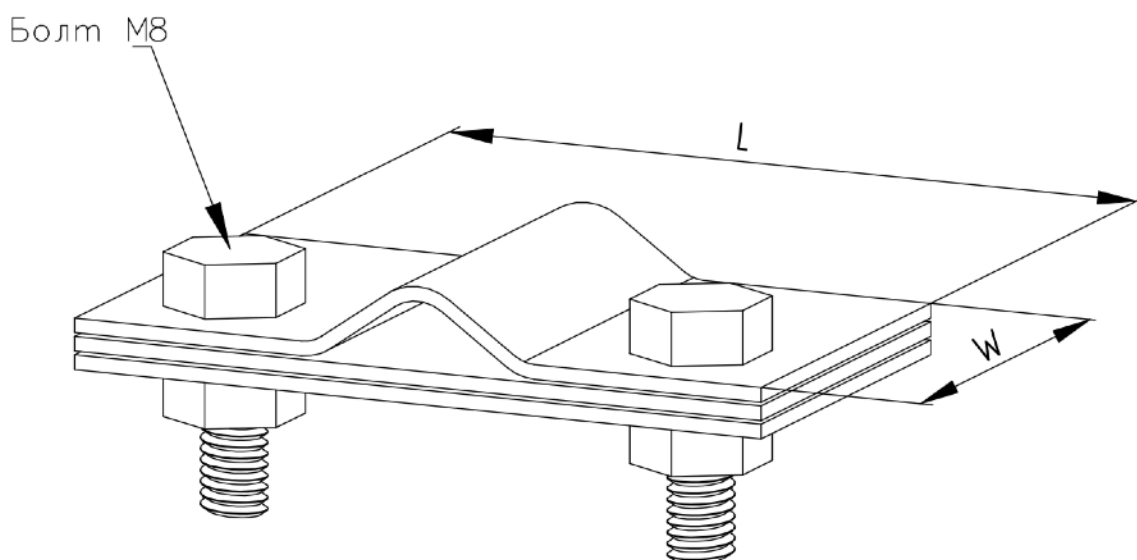


Системы заземления  
и молниезащиты

## Зажим соединительный полоса-прут параллельный, оцинк.

Предназначен для продольного и параллельного соединения круглого проводника 6-10 мм с полосой шириной до 40 мм. Зажим обеспечивает надежное соединение и минимальное переходное сопротивление. Чаще всего используется для соединения токоотводов и контура заземления.

Ширина (W), мм	Длина (L), мм	Материал	Метизы	Толщина металла, мм	Вес, кг
65 мм	25 мм	Сталь/цинк	Сталь/цинк	2,0	0,09



<a href="http://szim.ru">szim.ru</a>	Фирма-изготовитель	ООО «АРГО»
<a href="mailto:zakaz@szim.ru">zakaz@szim.ru</a>	Торговая марка	СЗИМ
+ 7 (495) 128-81-44	Страна-изготовитель	Российская Федерация