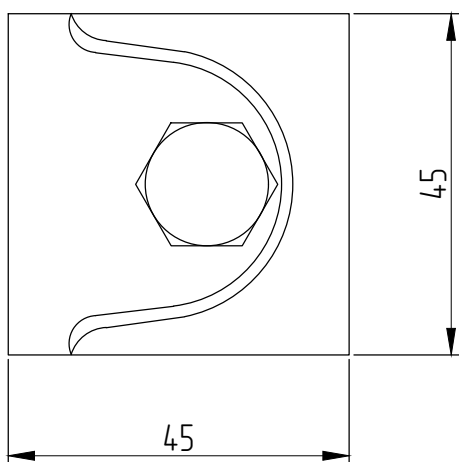
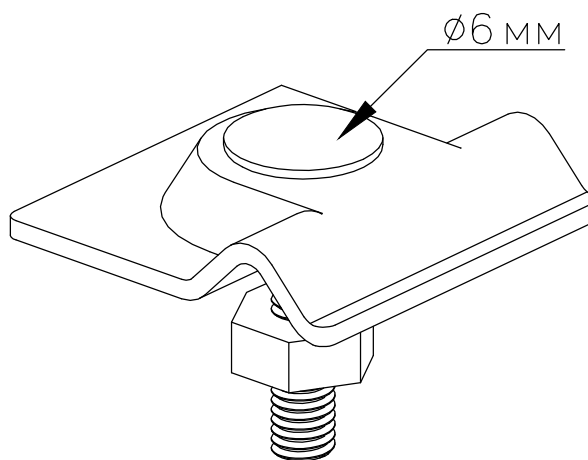
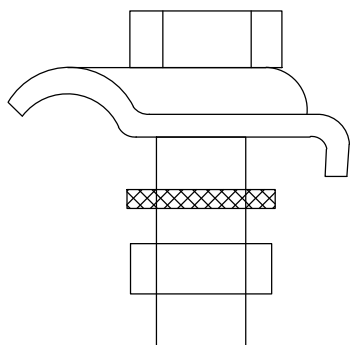


Клемма прижимная молниепроводника 6,0 - 10,0 мм



Применение:

Предназначен для крепления круглого проводника (6-12 мм) к металлическим конструкциям здания.

Согласовано

Код	Размеры, мм			Масса, кг	Материал / покрытие
	Длина, мм	Ширина, мм	Толщина металла, мм		
	L	W			
СС148	45	45	2,0	0,06	Сталь / цинк

Взам. инв. №

Подпись и дата

Инв. № подл.

Клемма прижимная молниепроводника
6,0 - 10,0 мм

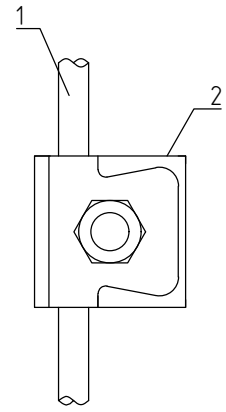
Изм	Лист	№ докум.	Подпись	Дата
Разраб.				
Пров.				
Н.контр.				
Утвердил				

Соединители круглых и плоских
проводников

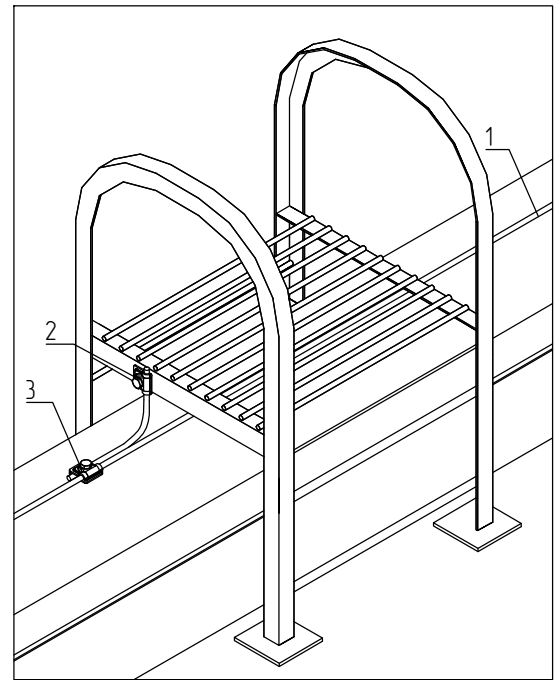
Лит Лист Листов

ООО "АРГО"

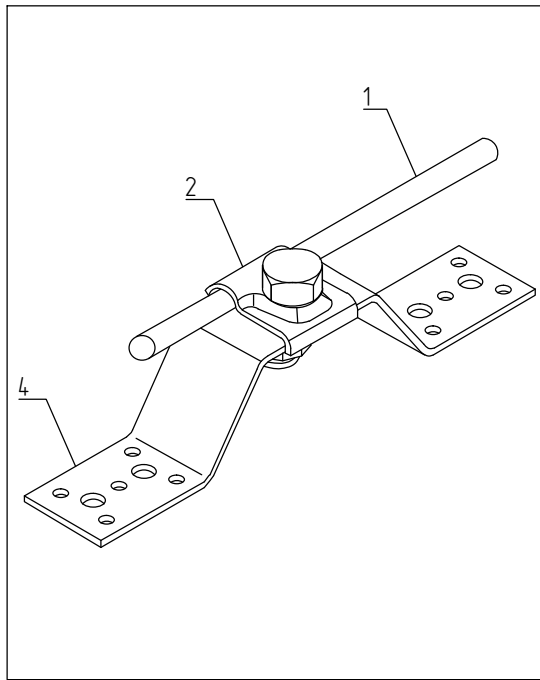
Клемма прижимная молниепроводника 6,0 - 10,0 мм



Способ использования 2



Способ использования 1



Примечание:
Согласно РД 34.21.122-87, п. 2.11
"Выступающие над крышей металлические элементы (трубы, шахты, вентиляционные устройства) должны быть присоединены к молниеприемной сетке."

Согласовано

Взам. инв. №	№	Наименование				Примечание		
	1	Круглый проводник диам. 6-10 мм						
	2	Клемма прижимная молниепроводника 6,0 - 10,0 мм						
	3	Соединитель универсальный						
Подпись и дата	4	Мостовая опора						
	Клемма прижимная молниепроводника 6,0 - 10,0 мм							
Инв. № подл.	Изм	Лист	№ докум.	Подпись	Дата	Соединители круглых и плоских проводников		
	Разраб.						Лит	Лист
	Пров.					ООО "АРГО"		
	Н.контр.							
Утвердил								