

Технический паспорт

Артикул: СС163

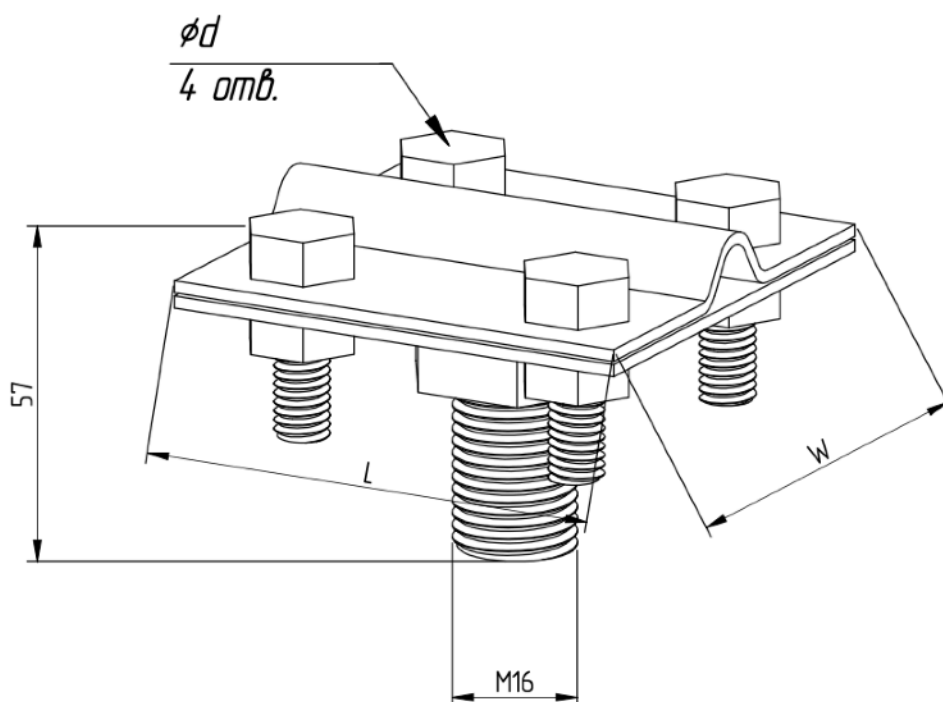


Системы заземления
и молниезащиты

Соединитель проводника и молниеприемника, оцинк. сталь

Соединитель проводника для молниеприёмника, оцинк. сталь, СС163, используется для присоединения круглых и плоских проводников шириной до 30мм к молниеприёмным системам и штырям заземления. Выполнен из оцинкованной стали. Чаще всего применяется совместно с бетонными основаниями 20 и 40 кг (CL021/CL022) и настенными держателями молниеприёмных мачт (CL032/CL033).

| Ширина (W), мм | Длина (L), мм | Материал | Толщина металла | Метизы | Вес, кг |
|----------------|---------------|----------|-----------------|--------|---------|
| 55 мм | 55 мм | Оцинк. | 2 мм | M8 | 0,237 |



П

| | | |
|--|---------------------|----------------------|
| szim.ru | Фирма-изготовитель | ООО «АРГО» |
| zakaz@szim.ru | Торговая марка | СЗИМ |
| + 7 (495) 128-81-44 | Страна-изготовитель | Российская Федерация |