

Технический паспорт

Артикул: СС145

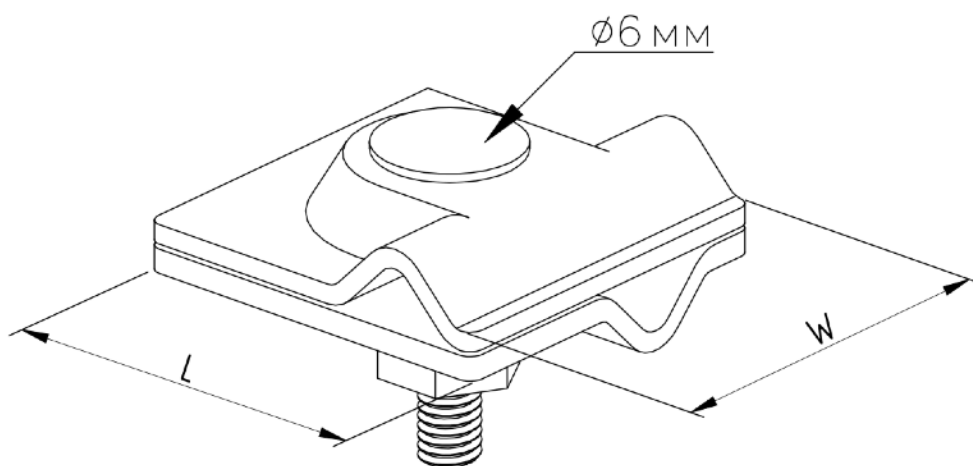


Системы заземления  
и молниезащиты

## Соединитель универсальный, оцинк. (малый)

Предназначен для параллельного или перпендикулярного соединения круглых проводников (6-8 мм). Самый универсальный и надёжный из существующих зажимов, удобен и прост при монтажных работах.

Ширина (W), мм	Длина (L), мм	Материал	Метизы	Толщина металла, мм	Вес, кг
30 мм	30 мм	Сталь/цинк	Сталь/цинк	2,0	0,051



<a href="http://szim.ru">szim.ru</a>	Фирма-изготовитель	ООО «АРГО»
<a href="mailto:zakaz@szim.ru">zakaz@szim.ru</a>	Торговая марка	СЗИМ
+ 7 (495) 128-81-44	Страна-изготовитель	Российская Федерация