

Технический паспорт

Артикул: RH090

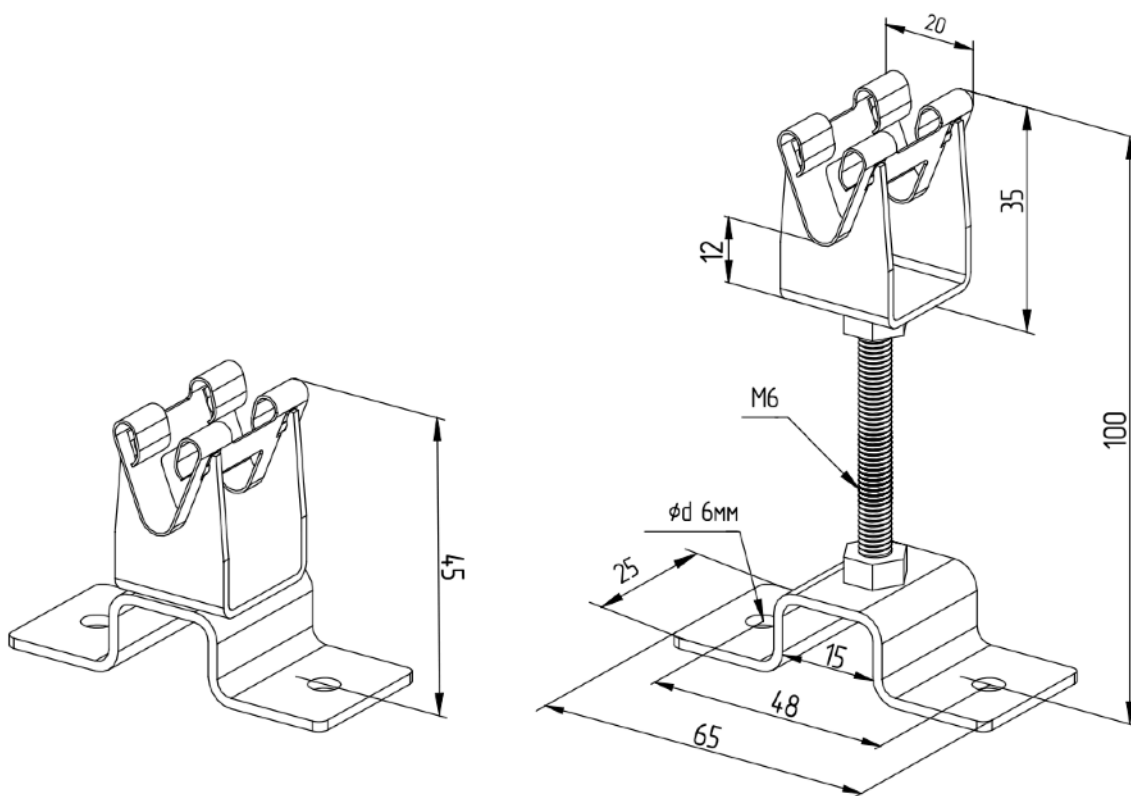


Системы заземления
и молниезащиты

Держатель молниепроводника 8-10 мм безвинтовой, опорный, оцинк., L = 45 мм

Предназначен для жёсткого и быстрого крепления токоотвода 8-10 мм на вертикальных и горизонтальных поверхностях здания, высотой 45 мм. Держатель имеет безвинтовую, быстрозажимную конструкцию.

Длина, мм	Ширина, мм	Толщина металла, мм	Материал	Рабочая высота, мм	Диаметр проводн ика, мм	Размер крепежног о отверстия, мм	Вес, кг
65	25	2	Сталь	45	8-10	6	0,051



szim.ru

zakaz@szim.ru

+ 7 (495) 128-81-44

Фирма-изготовитель

ООО «АРГО»

Торговая марка

СЗИМ

Страна-изготовитель

Российская Федерация