

Технический паспорт

Артикул: CG072

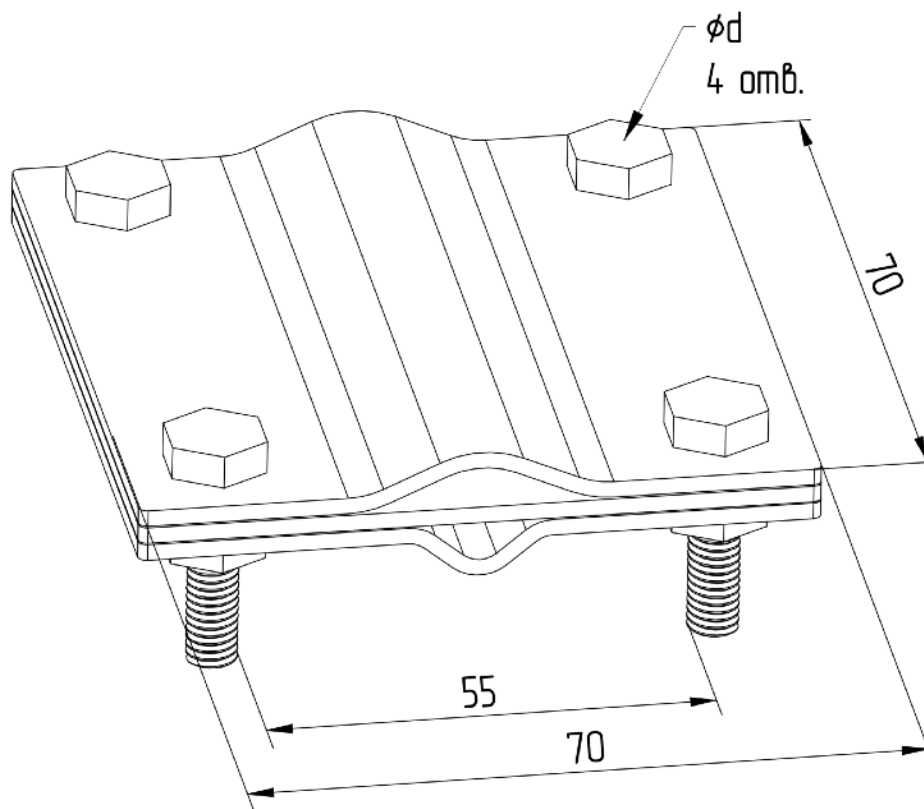


Системы заземления
и молниезащиты

Зажим заземления стержень 16 мм - полоса/пруток крестообразный, оцинкованная сталь

Зажим изготовлен из оцинкованной стали, состоит из трех пластин. Он используется для подключения вертикального электрода к горизонтальному заземлителю и обеспечивает надежное и долговечное соединение, без применения сварки. Зажим подходит для соединения проводников и заземлителей из оцинкованной стали. Предназначен для соединения электрода диаметром 12-20 мм с плоским (25x4,30x4,40x4,40x5) или круглым (8-12мм) проводником.

Ширина (W), мм	Длина (L), мм	Материал	Метизы	Резьба метизов	Вес, кг
70 мм	70 мм	Оцинк.	Оцинк.	M8	0,546



szim.ru	Фирма-изготовитель	ООО «АРГО»
zakaz@szim.ru	Торговая марка	СЗИМ
7 (495) 128-81-44	Страна-изготовитель	Российская Федерация