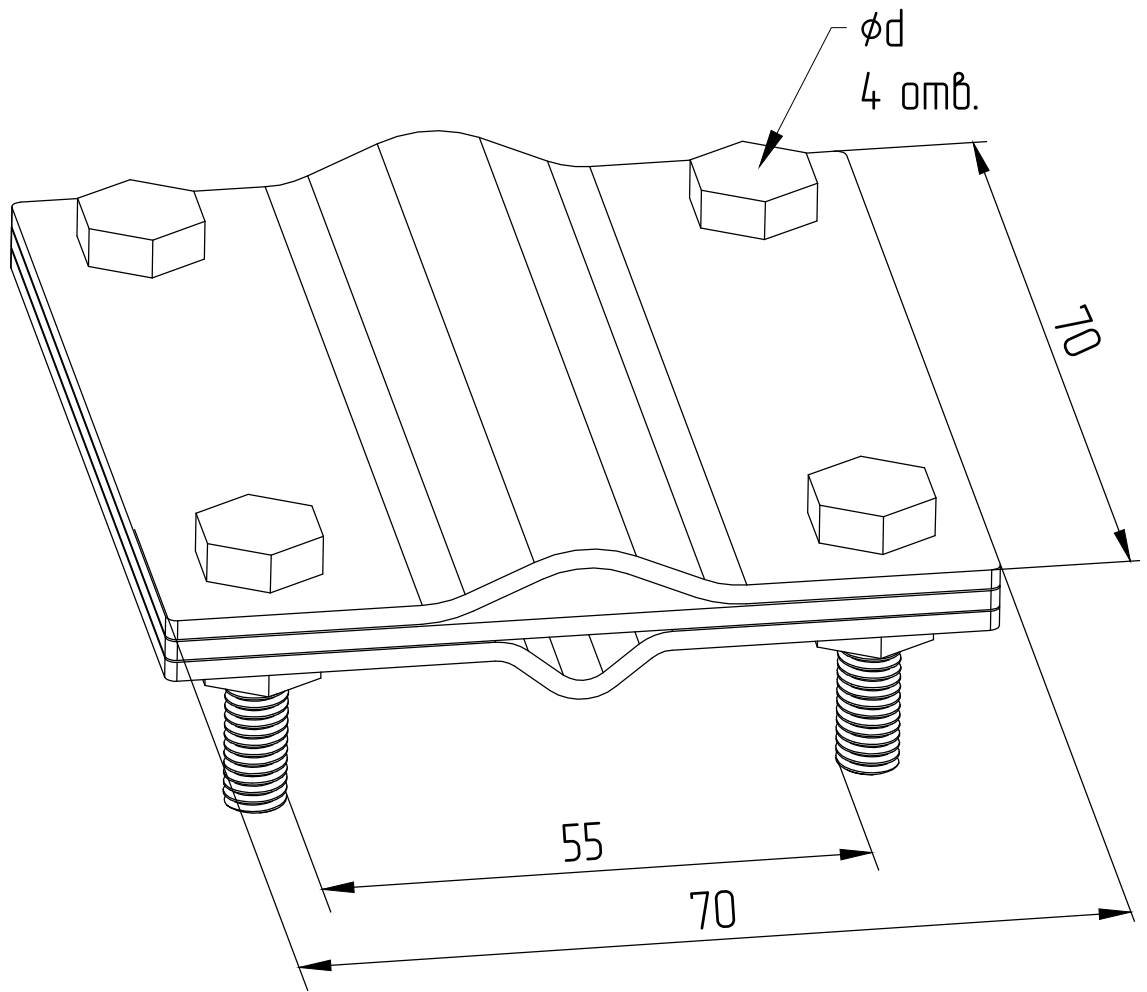


Зажим заземления стержень 16 мм – полоса



Применение:

Зажим заземления стержень 16 мм – полоса предназначен для соединения заземлителя $\phi 12-20$ мм с полосой шириной до 40 мм или прутком $\phi 8-10$ мм

Код	Размеры, мм		Масса, кг	Материал / покрытие
	Длина, мм	Ширина, мм		
CG070	70	70	-	Медь
CG071	70	70	0,55	Нержавеющая сталь
CG072	70	70	0,33	Сталь / цинк

Создано			
Взам. инв. №			
Подпись и дата			
Инв. № подл.	Разраб.		
	Проб.		
	Н.контр.		
	Утвердил		

Зажим заземления стержень 16 мм – полоса

Изм	Лист	№ докум.	Подпись	Дата

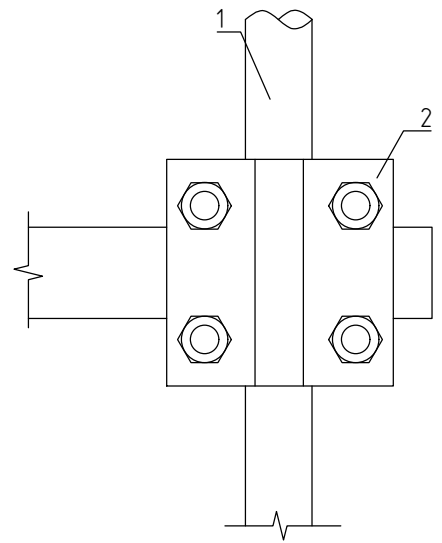
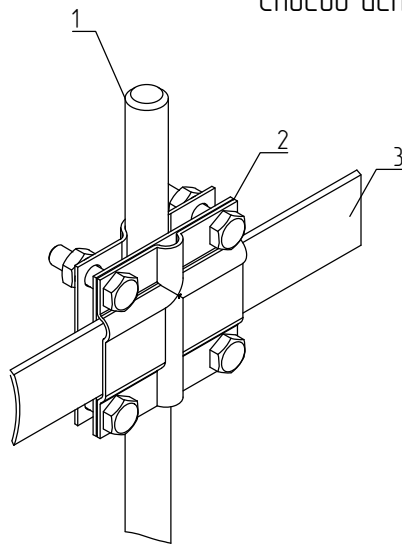
Защиты для систем заземления

Лит	Лист	Листов

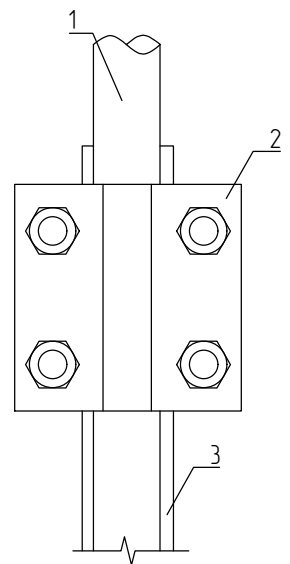
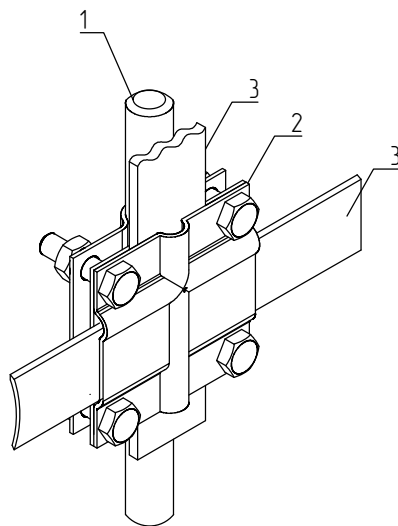
ООО "АРГО"

Зажим соединительный стержень (16 мм)

Способ использования 1



Способ использования 2



Согласовано

Взам. инв. №	№	Наименование				Примечание		
	1	Стержень заземления						
	2	Зажим соединительный стержень						
Инв. № подл.	3	Полоса заземления 40x4, 40x5, 25x4..						
	Зажим соединительный стержень (16 мм)							
	Изм	Лист	№ докум.	Подпись	Дата			
Инв. № подл.	Разраб.					Лит	Лист	Листов
	Пров.							
	Н.контр.					ООО "АРГО"		
	Утвердил							
Зажимы для систем заземления								