

Технический паспорт

Артикул: ST062

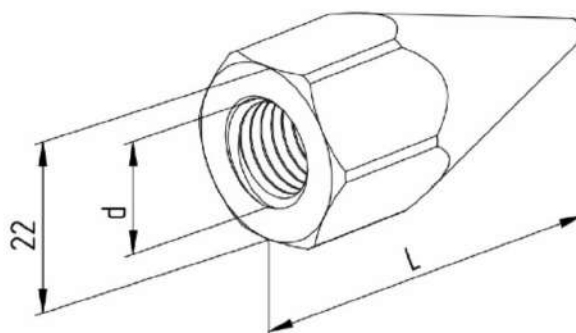
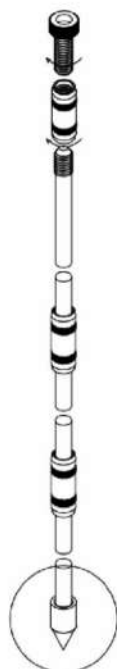


Системы заземления  
и молниезащиты

## Наконечник вертикального заземлителя, (16 мм)

Наконечник используется как стартовый элемент в системах заземления. Для упрощения монтажа вертикальных заземлителей, наконечник, который имеет заостренную форму, накручивается на первый электрод, тем самым помогая ему сохранить целостность защитного покрытия и легче заходить в грунт при забивании перфоратором или кувалдой.

Резьба	Длина (L), мм	Материал	Диаметр, мм	Покрытие	Вес, кг
M16	50 мм	Сталь	22	—	0,14



<a href="http://szim.ru">szim.ru</a>	Фирма-изготовитель	ООО «АРГО»
<a href="mailto:zakaz@szim.ru">zakaz@szim.ru</a>	Торговая марка	СЗИМ
+ 7 (495) 128-81-44	Страна-изготовитель	Российская Федерация