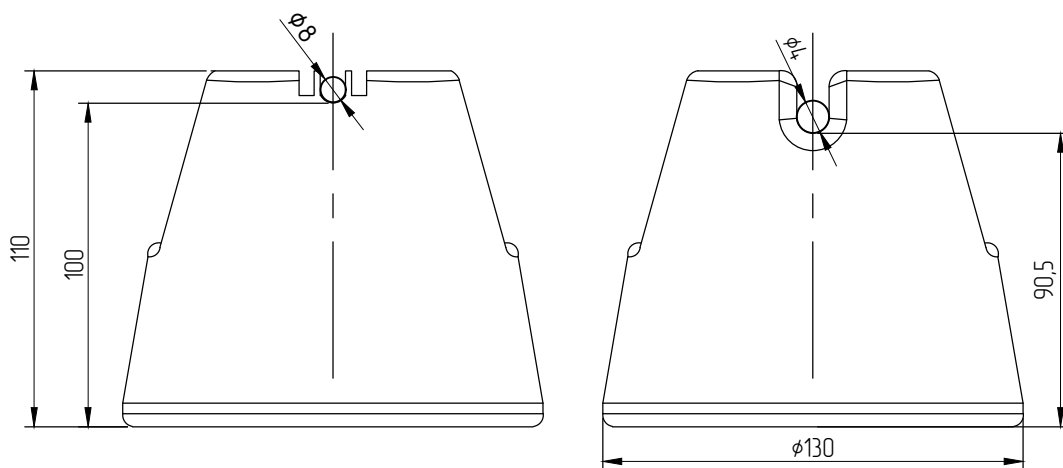
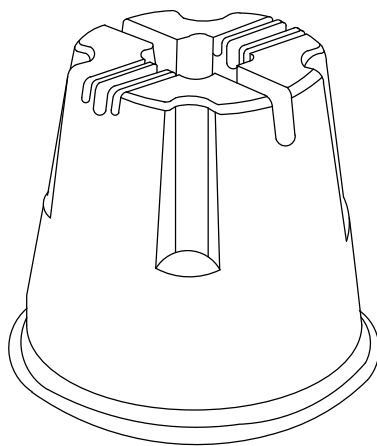


Держатель круга 8-10 мм на плоской кровле



Применение:

Применяется в системах молниезащиты для крепления круглых проводников (8-10 мм) на плоских кровлях. Его конструкция оснащена двойным фиксатором для проводника. Имеет оболочку из полипропилена черного цвета, устойчивого к воздействию ультрафиолета и атмосферному влиянию. Диаметр паза для токоотвода 8-10 мм.

Рабочий температурный диапазон от -40 до +60

Создано

Взам. инв. №	Код	Рабочая высота, мм	Диаметр основания, мм	Масса, кг	Материал	Наличие бетона
	RH075	80-110	130	1,0-1,2	Полипропилен	с бетоном
	RH076	80-110	130	0,20	Полипропилен	без бетона

Держатель круга 8-10 мм на плоской кровле

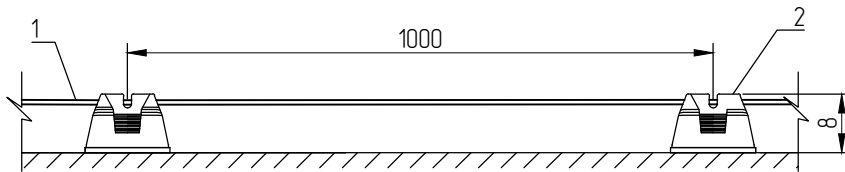
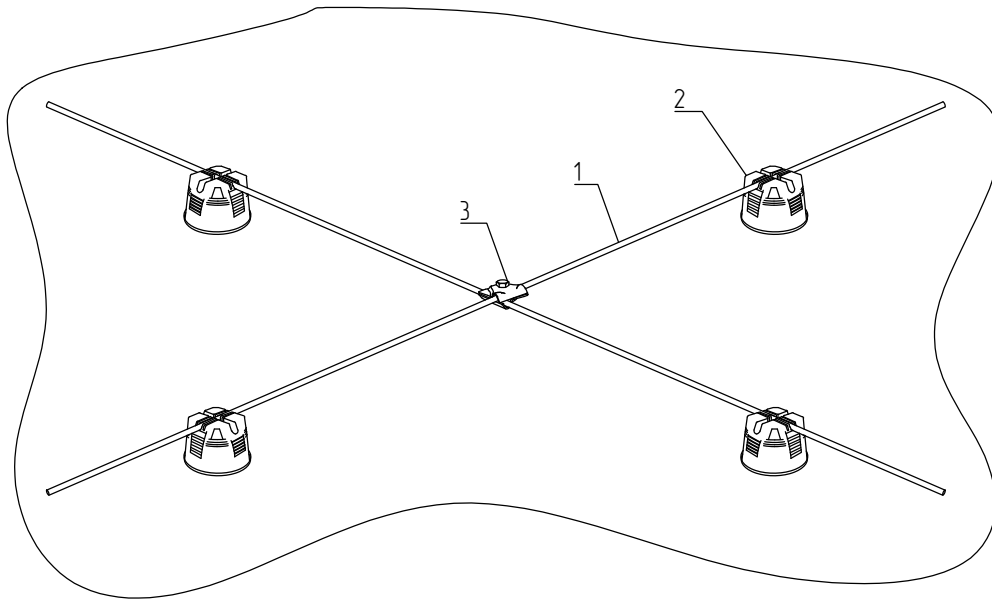
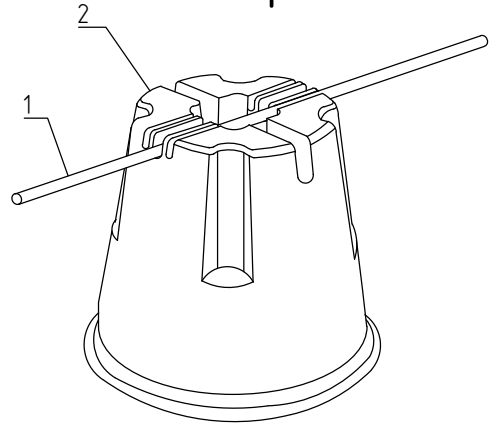
Изм	Лист	№ докум.	Подпись	Дата
Разраб.				
Проб.				
Н.контр.				
Утвердил				

Держатели круглых молниепроводников

Лит Лист Листов

ООО "АРГО"

Держатель круга 8-10 мм на плоской кровле



шаг установки 1,0 м

Согласовано

Взам. инв. №	№		Наименование			Примечание		
	1		Круглый проводник диам. 6-10 мм					
	2		Держатель круга 8-10 мм на плоской кровле с бетоном					
Подпись и дата	3		Соединитель универсальный					
Инв. № подл.	Изм	Лист	№ докум.	Подпись	Дата	Держатели круглых молниепроводников		
	Разраб.							
	Проб.					ООО "АРГО"		
Н.контр.								
Утвердил								