

Технический паспорт

Артикул: RH095

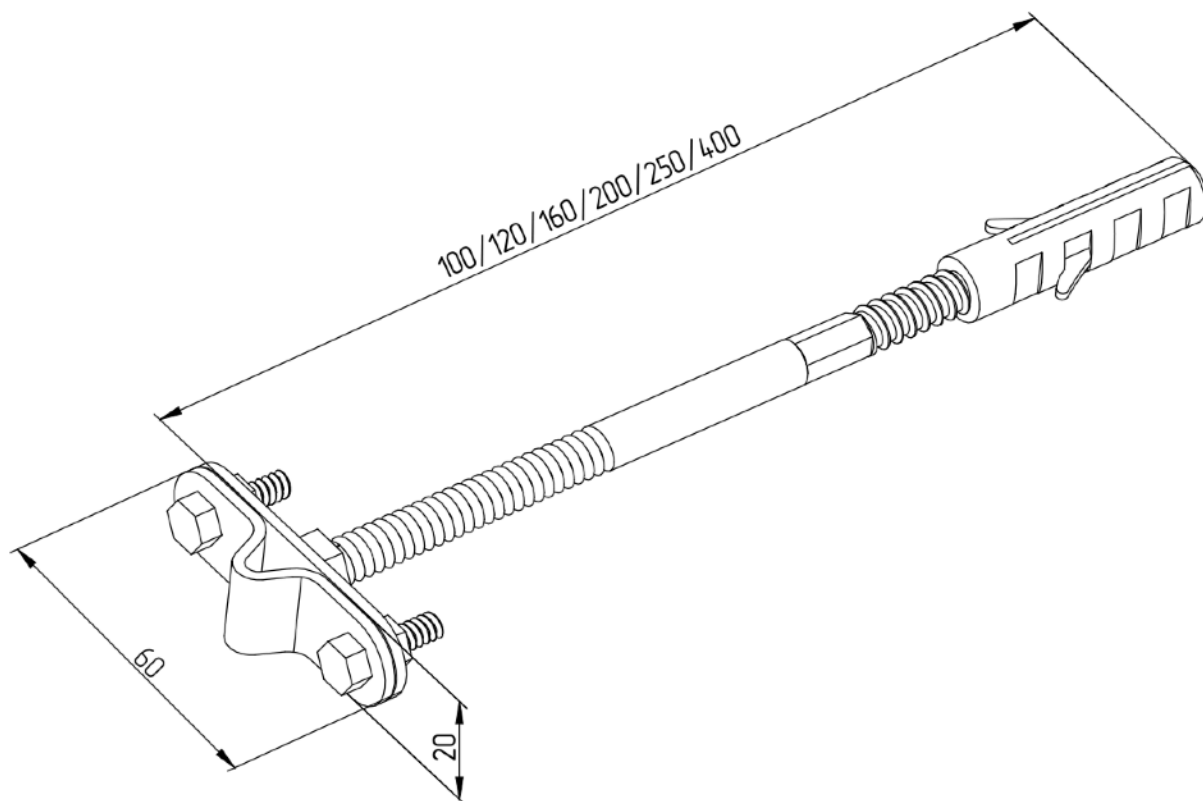


Системы заземления
и молниезащиты

Фасадный держатель, Н=200 мм оцинк.

- Держатель выполнен из оцинкованной стали и фиксирует токоотводы системы молниезащиты, диаметром 6-12 мм, на фасаде здания. Материал фасада может быть разным: бетон, кирпич, дерево и т.д. Держатель имеет шпильку с дюбелем, которая помогает закрепить пруток на расстоянии 200 мм.

Длина шпильки, мм	Толщина металла, мм	Материал	Диаметр проводника, мм	Вес, кг
200	2	Сталь/цинк	6-12	0,111



szim.ru	Фирма-изготовитель	ООО «АРГО»
zakaz@szim.ru	Торговая марка	СЗИМ
+ 7 (495) 128-81-44	Страна-изготовитель	Российская Федерация